



APLAST
ROTOMOULDING
PIPING | TOOLING



AFLEX SCHUTZROHRE





AFLEX SCHUTZROHRE

GEBRAUCH UND BESCHREIBUNG

Kabelkanalisation AFLEX mit Doppelwand ist aus Polyethylen hoher Dichte gefertigt und für den Schutz von Kabeln, Rohren usw. in folgenden Applikationen bestimmt:

- **Elektrodistribution:** hohe und niedrige Spannungsleitungen,
- **Telekommunikation:** optische Kabel, TV-Multimedienlinien,
- **Straßensignalisierung,**
- **Bahnsysteme,**
- **Schutz von Kanalisations- und anderen Rohren,**
- **Straßenabläufe...**

Zusammengesetzt aus zwei tubulären, miteinander coextrudierten Elementen, den äußeren gerippten (wegen der höheren Beständigkeit gegen den Flächendruck, extremer Leichtigkeit und Flexibilität) und den inneren glatten (für leichtes Einführen von Kabeln).

VORTEILE:

- Chemische Beständigkeit.
- Keine besondere Vorbereitung des Grabens für die Verlegung von Rohren nötig.
- Die Flexibilität der Rohre ermöglicht ein leichtes Verlegen an jedem Terrain und jeder Konfiguration.
- Ermöglicht leichtes Umgehen der Hindernisse auch ohne den Gebrauch von Bögen und anderer ähnlicher Hilfsmittel.
- Absorbiert Höhlungen, die durch Steine und andere Schläge verursacht wurden, ohne sonderlichen Schaden für die Nützlichkeit.
- Geeignet für den Einbau am nassen, feuchten und aggressiven Terrains.
- Die Leichtigkeit der Rohre erleichtert die Lagerung, den Transport und die Installation.
- Für die Verbindung von zwei Rohren wird ein einfaches Verbindungsstück gebraucht.

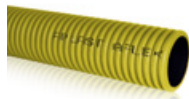
EIGENSCHAFTEN

- Die Rohre werden in verschiedenen Standardfarben hergestellt:

rot - Energetik,



gelb - Telekommunikation,



grün - Optik,



schwarz mit longitudinalen roten Linien - Energetik,



blau - Wasserleitung,



schwarz oder schwarz mit longitudinalen Linien für die Kennzeichnung der Gebräuchlichkeit.

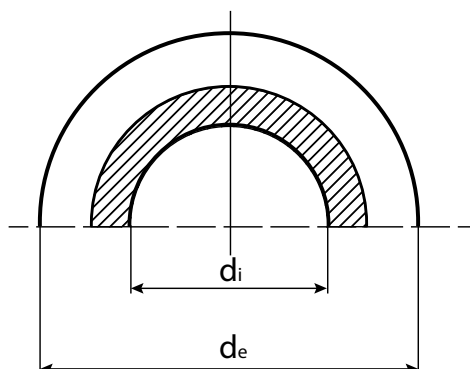


- Möglichkeit der verschiedenen Rohrfärbung (für in voraus vereinbarte Mengen).
- Die Rohre AFLEX werden in Standardlängen in Rollen je 50 m mit einem Draht zum Einziehen (von Ø 40 bis 100 mm) oder in Stäben je 6 m (Ø 110 mm), zusammen mit einem Verbindungsstück, hergestellt.
- Die Rohre AFLEX mit Doppelwand sind gemäß dem Standard SIST EN ISO 61386-24 hergestellt. Schlagbeständigkeit bis -25 °C.
- Das Rohrmaterial ist im Temperaturbereich von -50°C bis +90°C beständig, ohne Veränderung der Grundeigenschaften.
- Elektrische Isolationsbeständigkeit ist höher als 100 MΩ.
- Elektrischer Widerstand ist höher als 800 kV/cm.

TABELLE 1

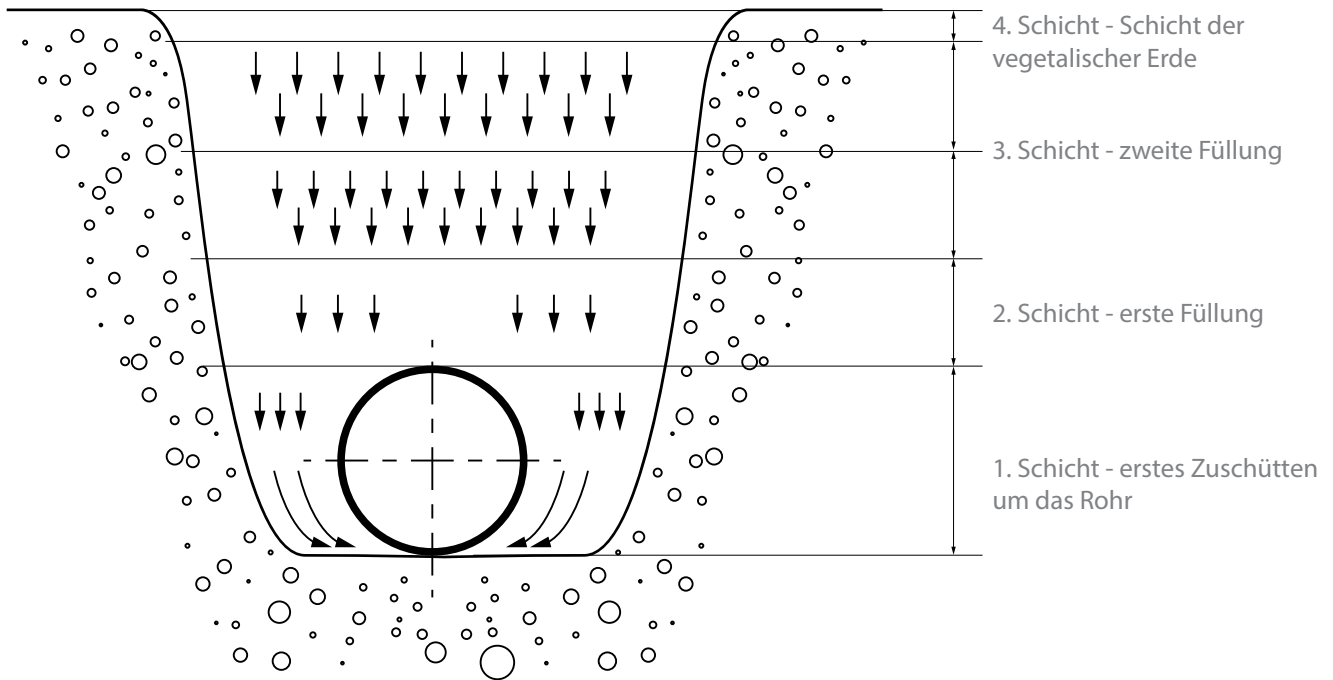
Äußerer Nenndurchmesser des Rohrs d_e	Innerer deklarierter Rohrdurchmesser d_i	Art der Verpackung
40	33	Rolle (50 m)
50	40	Rolle (50 m)
63	52	Rolle (50 m)
75	61	Rolle (50 m)
90	77	Rolle (50 m)
110	92	Rolle (50 m) / Stäbe (6 m)

Innendurchmesser des Rohrs d_i wird gemäß dem SIST EN ISO 3126 bestimmt.



ZUSCHÜTTEN

Das Zuschütten der Ausgrabung ist eine sehr wichtige Operation bei der Ausführung der Kabelkanalisation. Diese muss so ausgeführt werden, wie aus der Skizze ersichtlich ist, was der Kanalisation ermöglicht, auf die Deformationen des Terrains zu reagieren. Die erste Schicht ist mit dem entsprechenden Zuschüttungsmaterial ausgeführt, so dass sie das Rohr umschließt.



APLAST proizvodnja in trgovina d.o.o.
Petrovče 115a, 3301 Petrovče, Slovenia
T: +386 (0)3 713 24 50 | F: +386 (0)3 713 24 54
www.aplast.si | info@aplast.si



EXKLUSIVHÄNDLER: