



APLAST
ROTOMOULDING
PIPING | TOOLING

AQUAoil ÖL- UND FETTABSCHIEDER



Grundwasserschutz - wir fanden die Verursacher der Verschmutzung!

Die Ölabscheider AQUOIL sind Abwasserbehandlungsanlagen in Beckenform, in denen Öle und Benzine (< von 0,95 kg/L), die eine Gefahr zur Verschmutzung des Grundwassers führen, durch Aufschwimmen abgeschieden werden.

Beispiele:

- Tankstellen,
- Parkhäuser,
- Parkplätze PKW, LKW,
- KFZ Werkstätten, Vulkanisierwerkstätten, Autowaschanlagen ...
- auch in Gastronomiebetrieben sind Öl und Fettabscheider gesetzlich vorgeschrieben, weil das Abwasser bis zu einem Maß gesetzlich gereinigt werden muss:

Abwasserablauf bis zu 5 mg Stoff / Liter - Koaleszenzabscheider - S1P

Bis 100 mg Stoff / Liter - Gravitationsabscheider - S2P

FUNKTION:

Die Funktion des Ölabscheiders beruht auf dem Gravitationsprinzip.

Öle, Benzine, Gasöl, Schmiermittel, Heizöl und andere leichte Flüssigkeiten haben ein niedrigeres spezifisches Gewicht als Wasser, was die Öl- und Fettabscheider in Ihrer Funktion so ausnutzen, dass sie die Geschwindigkeit und den Durchlauf von Niederschlag – bzw. Meteorwasser verringern, die Teile der Leichtflüssigkeiten werden dagegen durch Aufschwimmen abgeschieden. Klärwasser kann auf diese Weise umweltschonend durch die Austrittsöffnung in das Kanalisationssystem sicher abfließen, um das Grundwasser vor potenziellen Schmutzverursacher zu schützen.

Auf folgenden Seiten des Katalogs wird die Auswahl von Ölabscheidertyp dargestellt, als Hilfe bei der Auswahl und Bestellung der Ölabscheider, angepasst an die Anforderungen der Baustelle, können Sie sich auf unsere Experten werden.

VORTEILE DER AQUA OIL – UND FETTABSCHIEDER:

- ist gemäß dem Standard SIST EN 858, SIST EN 1825 hergestellt und dimensioniert,
- durch moderne Testmethoden geprüft,
- geringes Gewicht – einfacher Transport und Montage,
- lange Lebensdauer (über 50 Jahre),
- PE (Polyäthylen Produkte) sind besonders geeignet fürs Recycling – daher umweltfreundlich,
- zertifizierter führender slowenischer Hersteller.

AUSWAHL DER KATEGORIE DES ÖLABSCHEIDERS HINSICHTLICH AUF DEN EINBAUSTANDORT:

Mit dem Begriff Schlammabsetzbecken wird ein Teil des Ölabscheiders bezeichnet, wo sich das Material setzt. Die untere Tabelle zeigt das Volumen des Schlammabsetzbeckens hinsichtlich auf den Einbaustandort (Tabelle ist aus dem Standard SIST EN 858-1 entnommen). Die Auswahl der entsprechender Kategorie des Ölabscheiders wird von Projektanten getroffen.

Benötigte Kategorie Ölabscheider	Benutzung des Ölabscheiders	Minimales Volumen Schlammabsetzbecken
Small	- Für das Wasser mit wenig Sediment - das gesamte Regenwasser mit wenig Ablagerung aus dem Verkehr - z.B. Sammelflächen auf Tankstellen	$(100 \times NS) / f_d$ a
Medium	- Tankstellen, manuelle Autowaschanlagen, Buswaschanlage - Abwasser aus Garagen, Parkplätzen - Industrieflächen, Betriebswerke	$(200 \times NS) / f_d$ b
High	- Waschanlagen für die Öffentliche Verkehrsmittel, Landwirtschaftstechnik - LKW Waschanlagen	$(300 \times NS) / f_d$ b
	- Automatische Waschanlagen	$(300 \times NS) / f_d$ c

a – die Gleichung gilt nicht für Abscheider kleiner als NS 10, außer für bedeckte Parkplätze
b – ungeachtet auf die Gleichung, das minimale Volumen des Schlammabsetzbeckens soll weniger als 600l
c – ungeachtet auf die Gleichung, das minimale Volumen des Schlammabsetzbeckens soll weniger als 5000l



1. Gravitationsabscheider AQUAoil

Die Abwässer, die durch Leichtflüssigkeiten verschmutzt sind, bleiben einige Zeit im Abscheider stehen. Wegen des niedrigeren spezifischen Gewichts kommen Leichtflüssigkeiten an die Oberfläche. Das Klärwasser wird durch das Tauchrohr aus dem Abscheider abgeleitet. Bei einer ordnungsgemäßen Anwendung werden in der Anlage die Leichtflüssigkeiten angesammelt, diese sind regelmäßig zu entfernen.

Gravitationsabscheider eignen sich für die Ableitung von Leichtflüssigkeiten auch auf **Straßenflächen**.

AQUAoil_S2P

Kat.	TYP AQUAoil S2P Q (l/s)	VOLUMEN SCHLAMM- ABSETZBE- CKEN (l)	GESAMT- VOLUMEN (l)	ROHR- ANSCHLUSS Ø (mm)	LÄNGE L / L1 L / L1 (max) (mm)	EINLAUF / AUSLAUF H1 H1 (mm) / H2 (mm)		HÖHE H3 (mm)	DURCH- MESSER DN (mm)	ANZ. REV. ÖFFNUN- GEN	MAX FLÄCHE (m ²)
Small	NS 1,5	* 150	300	110	800/1100	590	570	1250	800	1	70
Medium		* 300	700	110	1000/1450	840	820	1750	1000	1	70
High		* 450	800	110	1000/1450	1090	1070	2000	1000	1	70
Small	NS 3	* 300	800	110	1000/1450	1090	1070	2000	1000	1	200
Medium		* 600	1200	110	1000/1450	1590	1570	2500	1000	1	200
High		900	2000	110	1470/1870	1250	1225	1600	1400	1	200
Small	NS 6	600	2000	125	1470/1870	1250	1225	1600	1400	1	400
Medium		1200	3000	125	2360/2560	1250	1225	1600	1400	1	400
High		1800	3500	125	1845/2055	1530	1505	2000	1750	1	400
Small	NS 10	1000	3500	160	1845/2055	1530	1505	2000	1750	1	670
Medium		2000	5000	160	2470/2680	1530	1505	2000	1750	2	670
High		3000	6000	160	2900/3300	1530	1505	2000	1750	1	670
Small	NS 15	1500	5000	200	2450/2850	1530	1505	2000	1750	2	1000
Medium		3000	6000	200	2900/3300	1530	1505	2000	1750	1	1000
High		4500	7000	200	3350/3750	1530	1505	2000	1750	1	1000
Small	NS 20	2000	6000	200	2900/3150	1530	1505	2000	1750	1	1400
Medium		4000	7000	200	3400/3600	1530	1505	2000	1750	1	1400
High		6000	10000	200	4950/5350	1530	1505	2000	1750	2	1400
Small	NS 30	3000	8000	250	4020/4420	1530	1505	2000	1750	2	2000
Medium		6000	10000	250	4950/5350	1530	1505	2000	1750	2	2000
High		9000	12000	250	5870/6450	1530	1505	2000	1750	2	2000
Small	NS 40	4000	10000	315	4950/5600	1530	1505	2000	1750	2	2700
Medium		8000	16000	315	4860/5600	1920	1870	2600	2300	2	2700
High		12000	18000	315	5350/6100	1920	1870	2600	2300	2	2700
Small	NS 50	5000	12000	315	5870/6270	1530	1505	2000	1750	2	3400
Medium		10000	18000	315	5350/6100	1920	1870	2600	2300	2	3400
High		15000	22000	315	6595/7350	1920	1870	2600	2300	3	3400
Small	NS 60	6000	16000	315	4860/5600	1920	1870	2600	2300	2	4000
Medium		12000	22000	315	6595/7350	1920	1870	2600	2300	3	4000
High		18000	28000	315	8065/8800	1920	1870	2600	2300	3	4000

*Hochgestellte Variante

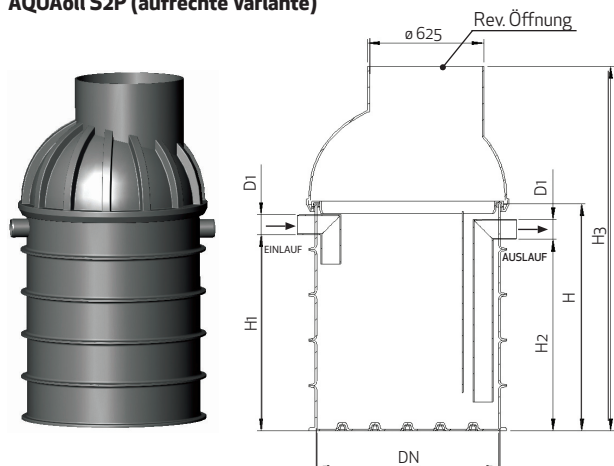
AQUAoil_S2P

Kat.	TYP AQUAoil S2P Q (l/s)	VOLUMEN SCHLAMM-ABSETZBECKEN (l)	GESAMT-VOLUMEN (l)	ROHR-ANSCHLUSS \varnothing (mm)	LÄNGE L / L1 (max) (mm)	EINLAUF / AUSLAUF H1 (mm) / H2 (mm)		HÖHE H3 (mm)	DURCHMESSER DN (mm)	ANZ. REV. ÖFFNUNGEN	MAX FLÄCHE (m ²)
Small	NS 80	7500	20000	315	5840/6550	1920	1870	2600	2300	2	5400
Medium		15000	28000	315	8065/8800	1920	1870	2600	2300	3	5400
High		22500	36000	315	10295/11000	1920	1870	2600	2300	3	5400
Small	NS 100	10000	24000	315	7085/7820	1920	1870	2600	2300	3	6700
Medium		20000	36000	315	10295/11000	1920	1870	2600	2300	3	6700
High		30000	46000	315	13015/13000	1920	1870	2600	2300	3	6700
Small	NS 150	15000	36000	400	10295/11000	1920	1870	2600	2300	3	10000
Medium		** 30000	30000+20000	400	15300/15950	1920	1870	2600	2300	4	10000
High		** 45000	46000+20000	400	18813/19463	1920	1870	2600	2300	5	10000
Small	NS 200	20000	46000	400	13015/13600	1920	1870	2600	2300	3	13400
Medium		** 40000	40000+30000	400	20700/21350	1920	1870	2600	2300	4	13400
High		** 60000	46000+40000	400	25212//25862	1920	1870	2600	2300	5	13400
Small	NS 250	** 25000	26000+30000	400	17077/17727	1920	1870	2600	2300	5	16700
Medium		** 50000	46000+30000	400	22512/23162	1920	1870	2600	2300	5	16700
High		** 75000	2x40000+40000	400	35600/36250	1920	1870	2600	2300	6	16700
Small	NS 300	** 30000	30000+30000	400	18000/18650	1920	1870	2600	2300	4	20100
Medium		** 60000	2x30000+40000	400	30200/30850	1920	1870	2600	2300	6	20100
High		** 90000	1x46000+1x40000+1x46000	400	39220/39870	1920	1870	2600	2300	8	20100

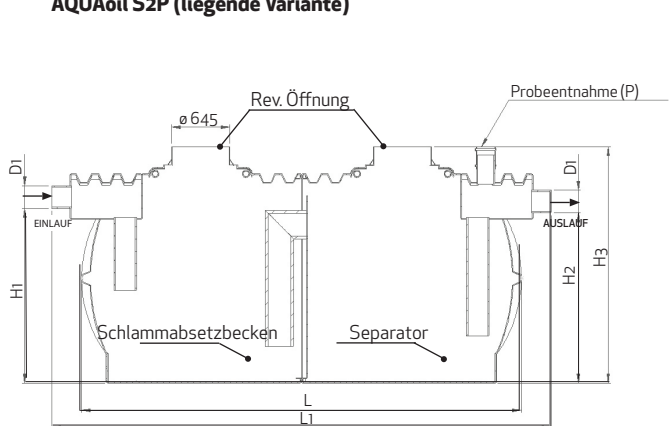
** Zusammestellte Variante

- Max. Fläche berechnet für die Intensität von Regenschauer 150l/s ha bei Verweilzeit T max. = 3min
- Optionsausführung mit automatischem Verschluss für alle Typen (SIST 858-1 (6.5.3))
- Optionsausführung mit Ölniveausensor (SIST 851-1 (6.5.4))

AQUAoil S2P (aufrechte Variante)



AQUAoil S2P (liegende Variante)



• Fotos sind symbolisch und präsentieren nicht die tatsächliche Form von Ölabscheider.

2. Koaleszenzabscheider AQUAoil

Die Koaleszenzabscheider haben ähnliche Funktionen wie die Gravitationsabscheider. Ihre Besonderheit sind der Koaleszenzfilter, der aus dem Abwasser kleine Kohlenwasserstoffmoleküle ausscheidet (kann nicht nach dem Gravitationsverfahren geklärt werden, weil sie wegen ihrer Kleinheit trotz Auftrieb nicht auf der Oberfläche bleiben). In der Koaleszenzeinheit haften die Kohlenwasserstoffmoleküle am Koaleszenzmaterial fest, diese verbinden sich dort zu einer dünnen Schicht und schwimmen bei entsprechender Größe durch Auftrieb an die Oberfläche des Abwassers.

AQUAoil_S1P

Kat.	TYP AQUAoil S1P Q (l/s)	VOLUMEN SCHLAMM- ABSETZBE- CKEN (l)	GESAMT- VOLUMEN (l)	ROHR- ANSCHLUSS Ø (mm)	LÄNGE L / L1 (max) (mm)	EINLAUF / AUSLAUF		HÖHE H3 (mm)	DURCHME- SSER DN (mm)	ANZ. REV. ÖFFNUN- GEN	MAX FLÄCHE (m ²)
						H1 (mm)	H2 (mm)				
Small	NS 1,5	* 150	300	110	800/1100	590	570	1250	800	1	70
Medium		* 300	700	110	1000/1450	840	820	1750	1000	1	70
High		* 450	800	110	1000/1450	1090	1070	2000	1000	1	70
Small	NS 3	* 300	800	110	1000/1450	1090	1070	2000	1000	1	200
Medium		* 600	1200	110	1000/1450	1590	1570	2500	1000	1	200
High		900	2000	110	1470/1870	1250	1225	1600	1400	1	200
Small	NS 6	600	2000	125	1470/1870	1250	1225	1600	1400	1	400
Medium		1200	3000	125	2360/2560	1250	1225	1600	1400	1	400
High		1800	3500	125	1845/2055	1530	1505	2000	1750	1	400
Small	NS 10	1000	3500	160	1845/2055	1530	1505	2000	1750	1	670
Medium		2000	5000	160	2470/2680	1530	1505	2000	1750	2	670
High		3000	6000	160	2900/3300	1530	1505	2000	1750	1	670
Small	NS 15	1500	5000	200	2450/2850	1530	1505	2000	1750	2	1000
Medium		3000	6000	200	2900/3300	1530	1505	2000	1750	1	1000
High		4500	7000	200	3350/3750	1530	1505	2000	1750	1	1000
Small	NS 20	2000	6000	200	2900/3150	1530	1505	2000	1750	1	1400
Medium		4000	7000	200	3400/3600	1530	1505	2000	1750	1	1400
High		6000	10000	200	4950/5350	1530	1505	2000	1750	2	1400
Small	NS 30	3000	8000	250	4020/4420	1530	1505	2000	1750	2	2000
Medium		6000	10000	250	4950/5350	1530	1505	2000	1750	2	2000
High		9000	12000	250	5870/6450	1530	1505	2000	1750	2	2000
Small	NS 40	4000	10000	315	4950/5600	1530	1505	2000	1750	2	2700
Medium		8000	16000	315	4860/5600	1920	1870	2600	2300	2	2700
High		12000	18000	315	5350/6100	1920	1870	2600	2300	2	2700
Small	NS 50	5000	12000	315	5870/6270	1530	1505	2000	1750	2	3400
Medium		10000	18000	315	5350/6100	1920	1870	2600	2300	2	3400
High		15000	22000	315	6595/7350	1920	1870	2600	2300	3	3400
Small	NS 60	6000	16000	315	4860/5600	1920	1870	2600	2300	2	4000
Medium		12000	22000	315	6595/7350	1920	1870	2600	2300	3	4000
High		18000	28000	315	8065/8800	1920	1870	2600	2300	3	4000

*Hochgestellte Variante

AQUAoil_SiP

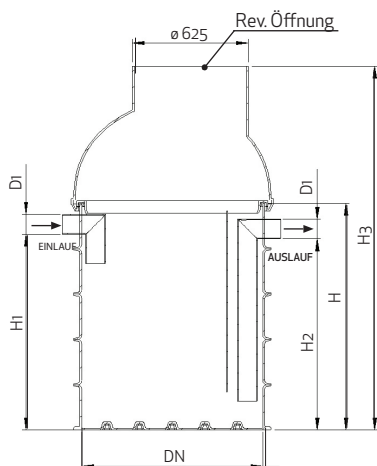
Kat.	TYP AQUAoil SiP Q (l/s)	VOLUMEN SCHLAMM- ABSETZBE- CKEN (l)	GESAMT- VOLUMEN (l)	ROHR- ANSCHLUSS Ø (mm)	LÄNGE L / L1 (max) (mm)	EINLAUF / AUSLAUF		HÖHE H3 (mm)	DURCH- MESSER DN (mm)	ANZ. REV. ÖFFNUN- GEN	MAX FLÄCHE (m ²)
						H1 (mm)	H2 (mm)				
Small	NS 80	7500	20000	315	5840/6550	1920	1870	2600	2300	2	5400
Medium		15000	28000	315	8065/8800	1920	1870	2600	2300	3	5400
High		22500	36000	315	10295/11000	1920	1870	2600	2300	3	5400
Small	NS 100	10000	24000	315	7085/7820	1920	1870	2600	2300	3	6700
Medium		20000	36000	315	10295/11000	1920	1870	2600	2300	3	6700
High		30000	46000	315	13015/13000	1920	1870	2600	2300	3	6700
Small	NS 150	15000	36000	400	10295/11000	1920	1870	2600	2300	3	10000
Medium		** 30000	30000+ 20000	400	15300/15950	1920	1870	2600	2300	4	10000
High		** 45000	46000+ 20000	400	18813/19463	1920	1870	2600	2300	5	10000
Small	NS 200	20000	46000	400	13015/13600	1920	1870	2600	2300	3	13400
Medium		** 40000	40000+ 30000	400	20700/21350	1920	1870	2600	2300	4	13400
High		** 60000	46000+ 40000	400	25212//25862	1920	1870	2600	2300	5	13400
Small	NS 250	** 25000	26000+ 30000	400	17077/17727	1920	1870	2600	2300	5	16700
Medium		** 50000	46000+ 30000	400	22512/23162	1920	1870	2600	2300	5	16700
High		** 75000	2x40000+ 40000	400	35600/36250	1920	1870	2600	2300	6	16700
Small	NS 300	** 30000	30000+ 30000	400	18000/18650	1920	1870	2600	2300	4	20100
Medium		** 60000	2x30000+ 40000	400	30200/30850	1920	1870	2600	2300	6	20100
High		** 90000	1x46000+ 1x40000+ 1x46000	400	39220/39870	1920	1870	2600	2300	8	20100

** Zusammestellte Variante

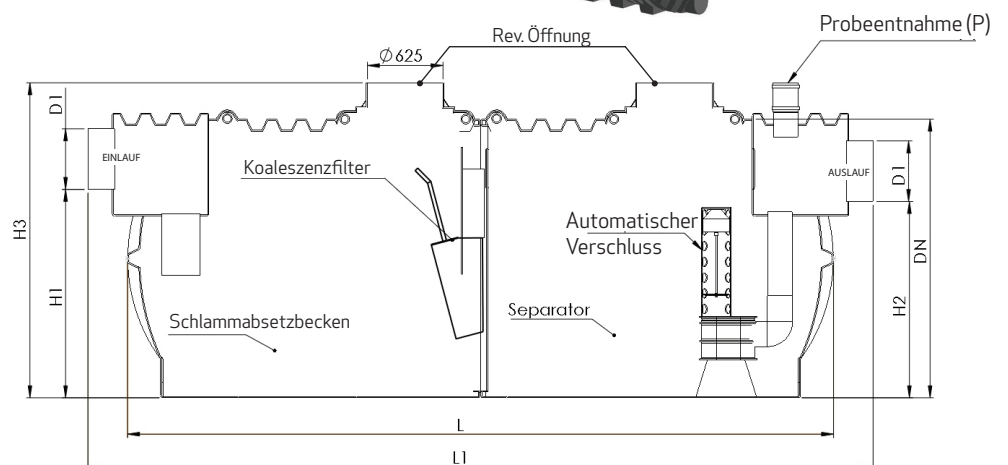
- Max. Fläche berechnet für die Intensität von Regenschauer 150l/s ha bei Verweilzeit T max. = 3min
- Optionsausführung mit automatischem Verschluss für alle Typen (SIST 858-1 (6.5.3))
- Optionsausführung mit Ölniveausensor (SIST 851-1 (6.5.4))



AQUAoil SiP (aufrechte Variante)



AQUAoil SiP (liegende Variante)



• Fotos sind symbolisch und präsentieren nicht die tatsächliche Form von Ölabscheider

3. Koaleszenzabscheider mit Bypass AQUAoil

Die Koaleszenzabscheider mit Bypass werden für Abwasserreinigung auf großen Straßenflächen bei dichtem fließendem oder ruhendem Verkehr verwendet, vor allem dort, wo sich Leichtflüssigkeiten bzw. Brennstoffreste auf die Fläche als Verkehrsfolge (öffentliche Straßen, Autobahnen, Parkplätzen und Parkhäusern ...) ansammeln können. Bei Erscheinung vom Niederschlagswasser können sich Leichtflüssigkeiten bei starken Regenfällen ansammeln und in den Abscheider fließen, wo die Öle abgeschieden werden. Die Überreste vom reinem Niederschlagswasser fließen dagegen durch den Bypass, um eine Überflutung der Fläche zu verhindern. Zur Verfügung stehen Abscheider mit 10% und 20% Durchfluss.

3.1. AQUAoilKoaleszenzabscheider mit Bypass mit 10% Durchlauf

AQUAoil S1P-BP

Kat.	TYP AQUAoil S1P-BP	DURCHLAUFDATEN		BYPAS S ART	ROHR- ANSCHLUSS Φ (mm)	LÄNGE L / L1 (max) (mm)	EINLAUF / AUSLAUF H1 (mm)/H2 (mm)		HÖHE H3 (mm)	DURCH- MESSER DN (mm)	ANZ. REV. ÖFFNUN- GEN	MAX. FLÄCHE (m ²)
		Durchlauf										
Medium	*15/1,5	Durchlauf	1,5l/s	Innen	200	1000/1300	970	940	2000	800	1	1000
		Schlamm- absetzbecken	300l									
		Gesamtvol.	800l									
Small	*30/3	Durchlauf	3l/s	Innen	250	1000/1300	1170	1140	2250	1000	1	2000
		Schlamm- absetzbecken	300l									
		Gesamtvol.	1000l									
Medium	*30/3	Durchlauf	3l/s	Innen	250	1000/1300	1420	1390	2500	1000	1	2000
		Schlamm- absetzbecken	600l									
		Gesamtvol.	1200l									
Small	50/5	Durchlauf	5l/s	Außen	315	1480/2280	1300	1250	1850	1400	1	4000
		Schlamm- absetzbecken	500l									
		Gesamtvol.	2000l									
Medium	50/5	Durchlauf	5l/s	Außen	315	1750/2550	1300	1250	1850	1750	1	4000
		Schlamm- absetzbecken	1000l									
		Gesamtvol.	2500l									
Small	60/6	Durchlauf	6l/s	Außen	315	1480/2280	1300	1250	1850	1400	1	4000
		Schlamm- absetzbecken	600l									
		Gesamtvol.	2000l									
Medium	60/6	Durchlauf	6l/s	Außen	315	1750/2550	1300	1250	1850	1750	1	4000
		Schlamm- absetzbecken	1200l									
		Gesamtvol.	2500l									
Small	80/8	Durchlauf	8l/s	Außen	315	1750/2550	1300	1250	1850	1750	1	5400
		Schlamm- absetzbecken	800l									
		Gesamtvol.	2500l									
Medium	80/8	Durchlauf	8l/s	Außen	315	1800/2800	1530	1480	2000	1750	1	5400
		Schlamm- absetzbecken	1600l									
		Gesamtvol.	3500l									
Small	100/10	Durchlauf	10l/s	Außen	400	1800/2800	1530	1480	2000	1750	1	6700
		Schlamm- absetzbecken	1000l									
		Gesamtvol.	3500l									

* Hochgestellte Variante (Siehe Skizze auf Seite 7)

AQUAoil S1P-BP

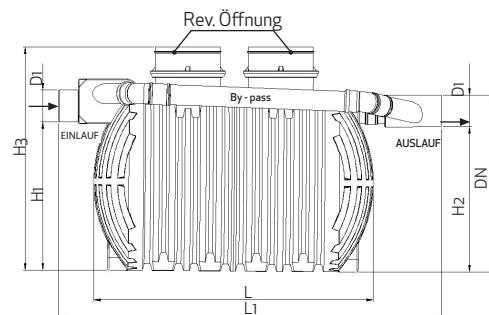
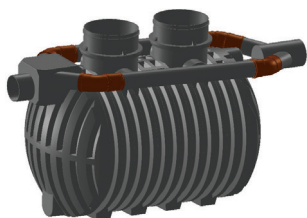
Kat.	TYP AQUAoil S1P-BP	DURCHLAUFDATEN		BYPASS ART	ROHR- ANSCHLUSS Φ (mm)	LÄNGE L / L1 (max) (mm)	EINLAUF / AUSLAUF H1 (mm)/H2 (mm)		HÖHE H3 (mm)	DURCH- MESSER DN (mm)	ANZ. REV. ÖFFNUN- GEN	MAX. FLÄCHE (m ²)
Medium	100/10	Durchlauf	10l/s	Außen	400	4340/5340	1530	1480	2000	1750	1	6700
		Schlamm- absetzbecken	2000l									
		Gesamtvol.	7000l									
Small	150/15	Durchlauf	15l/s	Außen	400	1800/2800	1530	1480	2000	1750	1	10000
		Schlamm- absetzbecken	1500l									
		Gesamtvol.	3500l									
Medium	150/15	Durchlauf	15l/s	Außen	400	4340/5340	1530	1480	2000	1750	1	10000
		Schlamm- absetzbecken	3000l									
		Gesamtvol.	7000l									
Small	200/20	Durchlauf	20l/s	Außen	400	2900/3000	1530	1480	2000	1750	1	13400
		Schlamm- absetzbecken	2000l									
		Gesamtvol.	6000l									
Medium	200/20	Durchlauf	20l/s	Außen	400	4020/5020	1530	1480	2000	1750	2	13400
		Schlamm- absetzbecken	4000l									
		Gesamtvol.	8000l									
Small	300/30	Durchlauf	30l/s	Außen	500	2900/3000	1530	1480	2000	1750	2	20000
		Schlamm- absetzbecken	3000l									
		Gesamtvol.	6000l									
Medium	300/30	Durchlauf	30l/s	Außen	500	4950/5950	1530	1480	2000	1750	2	20000
		Schlamm- absetzbecken	6000l									
		Gesamtvol.	10000l									
Small	400/40	Durchlauf	40l/s	Außen	500	4020/5020	1530	1480	2000	1750	2	26500
		Schlamm- absetzbecken	4000l									
		Gesamtvol.	8000l									
Medium	400/40	Durchlauf	40l/s	Innen	500	4800/5450	1650	1550	2600	2300	2	26500
		Schlamm- absetzbecken	8000l									
		Gesamtvol.	16000l									
Small	500/50	Durchlauf	50l/s	Außen	630	3880/4528	1650	1550	2600	1750	2	33200
		Schlamm- absetzbecken	5000l									
		Gesamtvol.	12000l									
Medium	500/50	Durchlauf	50l/s	Innen	630	5840/6494	1720	1620	2600	2300	2	33200
		Schlamm- absetzbecken	10000l									
		Gesamtvol.	20000l									
Small	600/60	Durchlauf	60l/s	Außen	630	3880/4528	1650	1550	2600	1750	2	40000
		Schlamm- absetzbecken	6000l									
		Gesamtvol.	12000l									

AQUAoil SiP-BP

Kat.	TYP AQUAoil SiP-BP	DURCHLAUFDATEN		BYPASS ART	ROHR- ANSCHLUSS Φ (mm)	LÄNGE L / L1 (max) (mm)	EINLAUF / AUSLAUF H1 (mm)/H2 (mm)		HÖHE H3 (mm)	DURCH- MESSER DN (mm)	ANZ. REV. ÖFFNUN- GEN	MAX. FLÄCHE (m ²)
		Durchlauf	Schlamm- absetzbecken				Gesamtvol.	Gesamtvol.				
Medium	600/60	Durchlauf	60l/s	Innen	630	5840/6494	1720	1620	2600	2300	2	40000
		Schlamm- absetzbecken	12000l									
		Gesamtvol.	20000l									
Small	700/70	Durchlauf	70l/s	Innen	800	4800/5450	1650	1550	2600	2300	2	46600
		Schlamm- absetzbecken	7000l									
		Gesamtvol.	16000l									
Medium	700/70	Durchlauf	70l/s	Innen	800	8067/8722	1650	1550	2600	2300	3	46600
		Schlamm- absetzbecken	14000l									
		Gesamtvol.	28000l									
Small	800/80	Durchlauf	80l/s	Innen	800	4800/5450	1650	1550	2600	2300	2	53400
		Schlamm- absetzbecken	8000l									
		Gesamtvol.	16000l									
Medium	800/80	Durchlauf	80l/s	Innen	800	8067/8722	1650	1550	2600	2300	3	53400
		Schlamm- absetzbecken	16000l									
		Gesamtvol.	28000l									
Small	1000/100	Durchlauf	100l/s	Innen	800	5348/6004	1650	1550	2600	2300	2	66000
		Schlamm- absetzbecken	10000l									
		Gesamtvol.	18000l									
Medium	1000/100	Durchlauf	100l/s	Innen	800	10294/10949	1650	1550	2600	2300	3	66000
		Schlamm- absetzbecken	20000l									
		Gesamtvol.	36000l									
Small	1250/125	Durchlauf	125l/s	Innen	800	7577/8231	1650	1550	2600	2300	3	83400
		Schlamm- absetzbecken	12500l									
		Gesamtvol.	26000l									
Medium	1250/125	Durchlauf	125l/s	Innen	800	13012/13600	1650	1550	2600	2300	3	83400
		Schlamm- absetzbecken	25000l									
		Gesamtvol.	46000l									

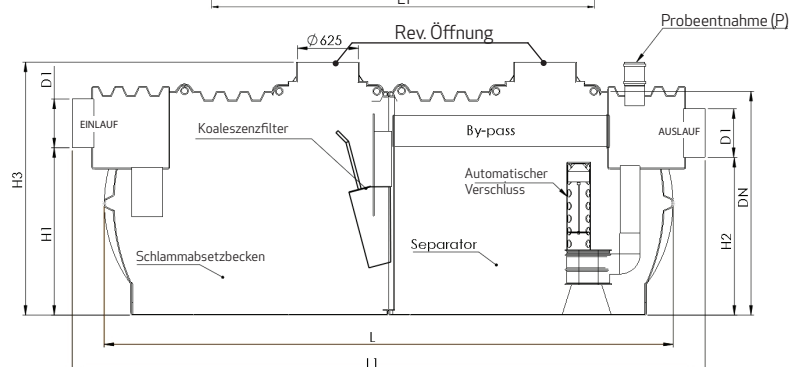
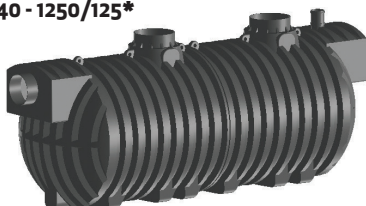
Außen-Bypass

AQUAoil SiP 50/5 - 600/60*



Innen-Bypass

AQUAoil SiP 400/40 - 1250/125*



*Die Bypass Art ist für jeden Ölabscheider-Typ in der Tabelle angeführt.

• Bilder sind symbolisch und präsentieren nicht die tatsächliche Form der Ölabscheider.

3.2. AQUAoil Koaleszenzabscheider mit Bypass mit 20% Durchlauf

AQUAoil S1P-BP

Kat.	TYP AQUAoil S1P-BP	DURCHLAUFDATEN		BYPASS ART	ROHR- ANSCHLUSS Φ (mm)	LÄNGE L / L1 (max) (mm)	EINLAUF / AUSLAUF H1 (mm)/H2 (mm)		HÖHE H3 (mm)	DURCH- MESSER DN (mm)	ANZ. REV. ÖFFNUN- GEN	MAX. FLÄCHE (m ²)
Medium	* 15/3	Durchlauf	3l/s	Innen	250	1000/1300	1170	1140	2250	1000	1	1000
		Schlamm- absetzbecken	600l									
		Gesamtvol.	1000l									
Small	* 30/6	Durchlauf	6l/s	Innen	315	1000/1300	1355	1325	2500	1000	1	2000
		Schlamm- absetzbecken	600l									
		Gesamtvol.	1200l									
Medium	30/6	Durchlauf	6l/s	Außen	315	1480/2280	1300	1250	1850	1400	1	2000
		Schlamm- absetzbecken	1200l									
		Gesamtvol.	2000l									
Small	50/10	Durchlauf	10l/s	Außen	400	1750/2550	1300	1250	1850	1750	1	4000
		Schlamm- absetzbecken	1000l									
		Gesamtvol.	2500l									
Medium	50/10	Durchlauf	10l/s	Außen	400	1800/2800	1530	1480	2000	1750	1	4000
		Schlamm- absetzbecken	2000l									
		Gesamtvol.	3500l									
Small	60/12	Durchlauf	12l/s	Außen	400	1750/2550	1300	1250	1850	1750	1	4000
		Schlamm- absetzbecken	1200l									
		Gesamtvol.	2500l									
Medium	60/12	Durchlauf	12l/s	Außen	400	1800/2800	1530	1480	2000	1750	1	4000
		Schlamm- absetzbecken	2400l									
		Gesamtvol.	3500l									
Small	80/16	Durchlauf	16l/s	Außen	400	1800/2800	1530	1480	2000	1750	1	5400
		Schlamm- absetzbecken	1600l									
		Gesamtvol.	3500l									
Medium	80/16	Durchlauf	16l/s	Außen	400	2900/3000	1530	1480	2000	1750	1	5400
		Schlamm- absetzbecken	3200l									
		Gesamtvol.	6000l									
Small	100/20	Durchlauf	20l/s	Außen	500	4340/5340	1530	1480	2000	1750	1	6700
		Schlamm- absetzbecken	2000l									
		Gesamtvol.	7000l									
Medium	100/20	Durchlauf	20l/s	Außen	500	4950/5950	1530	1480	2000	1750	2	6700
		Schlamm- absetzbecken	4000l									
		Gesamtvol.	10000l									
Small	150/30	Durchlauf	30l/s	Außen	500	4340/5340	1530	1480	2000	1750	1	10000
		Schlamm- absetzbecken	3000l									
		Gesamtvol.	7000l									

* Hochgestellte Variante

AQUAoil S1P-BP

Kat.	TYP AQUAoil S1P-BP	DURCHLAUFDATEN		BYPASS ART	ROHR- ANSCHLUSS Φ (mm)	LÄNGE L / L1 (max) (mm)	EINLAUF / AUSLAUF H1 (mm)/H2 (mm)		HÖHE H3 (mm)	DURCH- MESSER DN (mm)	ANZ. REV. ÖFFNUN- GEN	MAX. FLÄCHE (m ²)
Medium	150/30	Durchlauf	30l/s	Außen	500	4950/5950	1530	1480	2000	1750	2	10000
		Schlamm- absetzbecken	6000l									
		Gesamtvol.	10000l									
Small	200/40	Durchlauf	40l/s	Außen	500	4020/5020	1530	1480	2000	1750	2	13400
		Schlamm- absetzbecken	4000l									
		Gesamtvol.	8000l									
Medium	200/40	Durchlauf	40l/s	Innen	500	4800/5450	1650	1550	2600	2300	2	13400
		Schlamm- absetzbecken	8000l									
		Gesamtvol.	16000l									
Small	300/60	Durchlauf	60l/s	Außen	630	4950/5950	1530	1480	2000	1750	2	20000
		Schlamm- absetzbecken	6000l									
		Gesamtvol.	10000l									
Medium	300/60	Durchlauf	60l/s	Innen	630	5840/6494	1720	1620	2600	2300	2	20000
		Schlamm- absetzbecken	12000l									
		Gesamtvol.	20000l									
Small	400/80	Durchlauf	80l/s	Innen	800	4800/5450	1650	1550	2600	2300	2	26500
		Schlamm- absetzbecken	8000l									
		Gesamtvol.	16000l									
Medium	400/80	Durchlauf	80l/s	Innen	800	8067/8722	1650	1550	2600	2300	3	26500
		Schlamm- absetzbecken	16000l									
		Gesamtvol.	28000l									
Small	500/100	Durchlauf	100l/s	Innen	800	5840/6494	1720	1620	2600	2300	2	33200
		Schlamm- absetzbecken	10000l									
		Gesamtvol.	20000l									
Medium	500/100	Durchlauf	100l/s	Innen	800	13012/13600	1600	1500	2600	2300	3	33200
		Schlamm- absetzbecken	20000l									
		Gesamtvol.	46000l									
Small	600/120	Durchlauf	120l/s	Innen	800	5840/6494	1720	1620	2600	2300	2	40000
		Schlamm- absetzbecken	12000l									
		Gesamtvol.	20000l									
Medium	600/120	Durchlauf	120l/s	Innen	800	13012/13600	1600	1500	2600	2300	3	40000
		Schlamm- absetzbecken	24000l									
		Gesamtvol.	46000l									
Small	700/140	Durchlauf	140l/s	Innen	800	8067/8722	1650	1550	2600	2300	3	46600
		Schlamm- absetzbecken	14000l									
		Gesamtvol.	28000l									
Medium	700/140	Durchlauf	140l/s	Innen	800	17095/17750	1650	1550	2600	2300	5	46600
		Schlamm- absetzbecken	28000l									
		Gesamtvol.	36000+20000l									

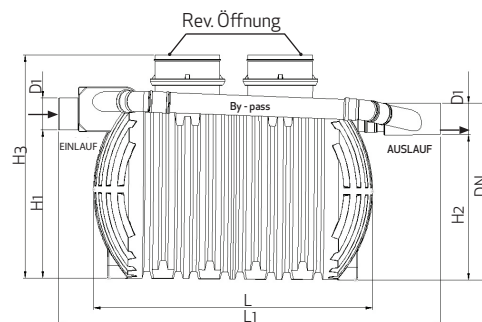
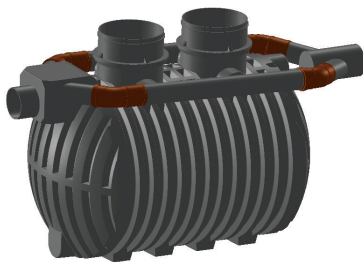
AQUAoil S1P-BP

Kat.	TYP AQUAoil S1P-BP	DURCHLAUFDATEN		BYPASS ART	ROHR- ANSCHLUSS Φ (mm)	LÄNGE L / L1 (max) (mm)	EINLAUF / AUSLAUF H1 (mm)/H2 (mm)		HÖHE H3 (mm)	DURCH- MESSER DN (mm)	ANZ. REV. ÖFFNUN- GEN	MAX. FLÄCHE (m ²)
		Durchlauf	Schlamm- absetzbecken									
Small	800/160	Durchlauf	160l/s	Innen	800	8067/8722	1650	1550	2600	2300	3	53400
		Schlamm- absetzbecken	16000l									
		Gesamtvol.	28000l									
Medium	800/160	Durchlauf	160l/s	Innen	800	17095/17750	1650	1550	2600	2300	5	53400
		Schlamm- absetzbecken	32000l									
		Gesamtvol.	36000+20000l									
Small	1000/200	Durchlauf	200l/s	Innen	800	10294/10949	1650	1550	2600	2300	3	66000
		Schlamm- absetzbecken	20000l									
		Gesamtvol.	36000l									
Medium	1000/200	Durchlauf	200l/s	Innen	800	19795/20450	1650	1550	2600	2300	5	66000
		Schlamm- absetzbecken	32000l									
		Gesamtvol.	36000+30000l									
Small	1250/250	Durchlauf	250l/s	Innen	800	13012/13600	1650	1550	2600	2300	3	83400
		Schlamm- absetzbecken	25000l									
		Gesamtvol.	46000l									
Medium	1250/250	Durchlauf	250l/s	Innen	800	25212/25862	1650	1550	2600	2300	5	83400
		Schlamm- absetzbecken	50000l									
		Gesamtvol.	46000+40000l									

- Max. Fläche berechnet für die Intensität von Regenschauer 150l/s ha bei Verweilzeit T max. = 3min
- Optionsausführung mit automatischem Verschluss für alle Typen (SIST 858-1 (6.5.3))
- Optionsausführung mit Ölniveausensor (SIST 851-1 (6.5.4))

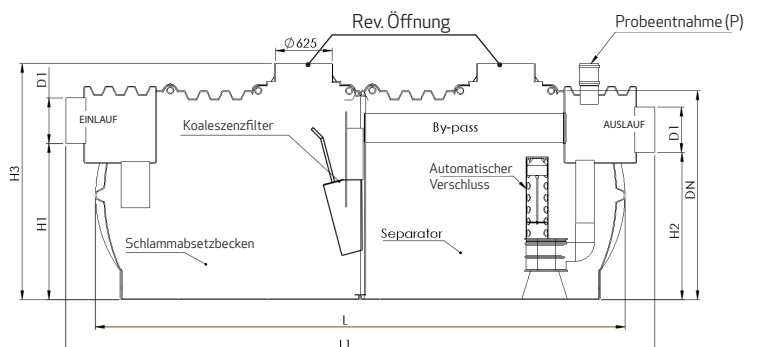
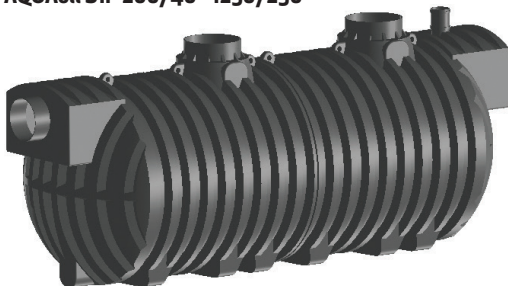
Außen-Bypass

AQUAoil S1P 30/6 - 300/60*



Innen-Bypass

AQUAoil S1P 200/40 - 1250/250*

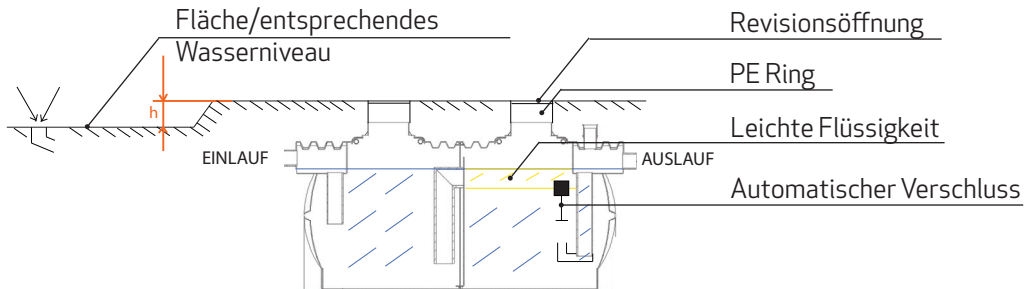


*Die Bypass Art ist für jeden Ölabscheider-Typ in der Tabelle angeführt.

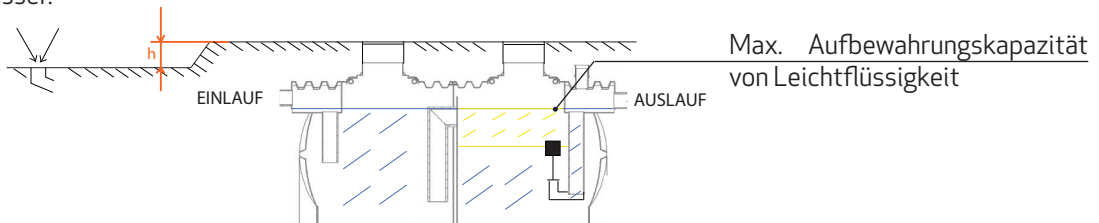
- Bilder sind symbolisch und präsentieren nicht die tatsächliche Form der Ölabscheider.

4. Einbau in Fällen mit automatischem Verschluss

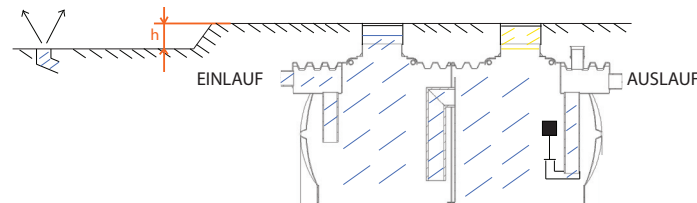
- a) Das untere Foto zeigt das Einbausystem.



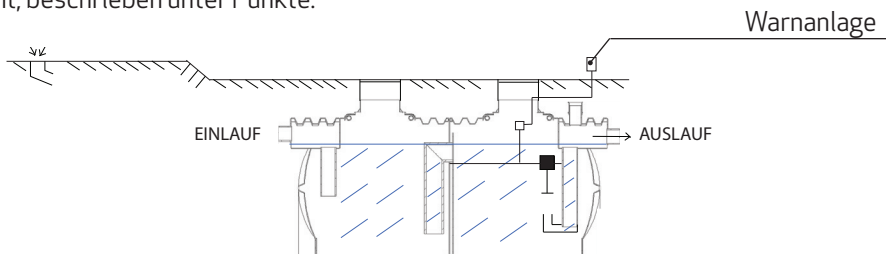
- b) Maximale Aufbewahrungsmenge wurde erreicht. Der Automatische Verschluss ist geschlossen und stoppt das Abwasser.



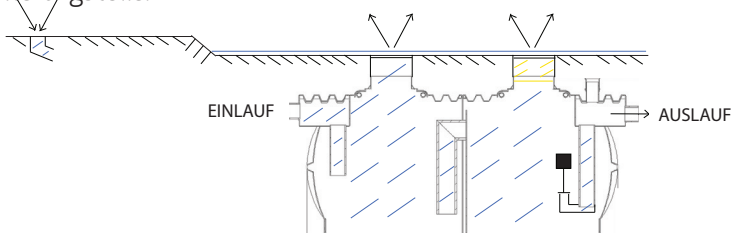
- c) Das zusätzliche Abwasser hebt das Niveau der Flüssigkeit im System, bis nicht der niedrigste angebrachte Abfluss erreicht ist. Das leichte Niveau der Flüssigkeit im Verlängerungsstück ist höher als das entsprechende Wasserniveau im Dränagenetz. Für den Schutz vor der Flucht der leichten Flüssigkeit soll das Deckelniveau der Erweiterungsschächte höher sein als das Abflussniveau.



- d) Deckel unter dem entsprechenden Niveau. Installationsschutz mittels Warnanlage, dass es nicht zu der Situation kommt, beschrieben unter Punkte.



- e) Der geschlossene automatische Verschluss verursacht das Entweichen der leichten Flüssigkeit außerhalb der Erweiterungsteile.



5. Fettabscheider AQUAoil

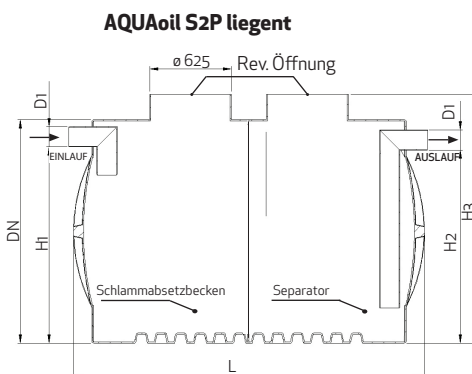
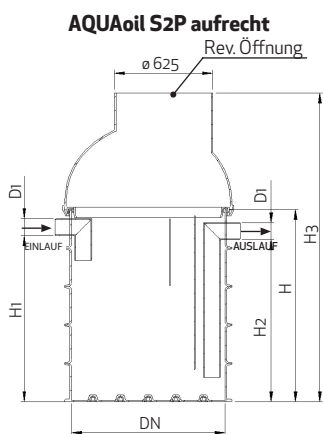
Die Fettabscheider AQUAoil sind besonders gut geeignet für Gastronomiebetriebe, wo laut Gesetz die Abscheidung von Fetten und Ölen organischer Herkunft vor dem Abwasserablauf in die Kanalisation (vor der Senkgrube oder Kläranlage) Pflicht ist. Der Fettabscheider AQUAoil hat die Funktion, organische Stoffe aus dem Abwasser vor dem Auslaufen in das Kanalisationsnetz bzw. Kläranlage zu filtern.

AQUAoil NS_S2P-GR

Kat.	TYP AQUAoil S2P GR Q (l/s)	GESAMT VOLUMEN (l)	ROHR- ANSCHLUSS Ø (mm)	LÄNGE L (mm)	EINLAUF / AUSLAUF H1 (mm) / H2 (mm)		HÖHE H3 (mm)	DURCH- MESSER DN (mm)	ANZ. REV. ÖFFNUN- GEN	ANZ. DER RATEN (Rate/Tag)
1	* 1	450	110	1000	830	802	1250-1500	800	1	100
2	* 2	600	110	750	690	665	1500-1750	1000	1	200
3	* 3	1000	110	1250	1080	1055	1750-2000	1000	1	300
4	4	1800	110	1640	1260	1210	1600	1400	1	400
6	6	2500	125	1940	1250	1200	1600	1400	1	600
10	10	3500	160	1800	1575	1550	2000	1750	1	1000
15	15	5500	200	2700	1540	1515	2000	1750	2	1500
20	20	7500	200	3600	1540	1515	2000	1750	2	2000
25	25	10000	200	4500	1540	1515	2000	1750	2	2500

*Hochgestellte Variante

- Max. Fläche berechnet für die Regenschauerintensität 150l/(s ha) bei Verweilzeit T max. = 3min
- Optionsausführung mit Selbstverschluss für alle Typen



- Bilder sind symbolisch und präsentieren nicht die tatsächliche Form der Fettabscheider.

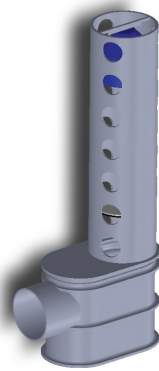


6. Zusätzliche Ausrüstung



Ölniveausensor

Ölniveausensor ist ein Gerät mit zwei Sonden. Falls das Öl-Niveau 90% des Volumens des Ölabscheiders erreicht, werden wir darauf mit einem Ton- und visuellem Signal aufmerksam gemacht.



Automatischer Verschluss

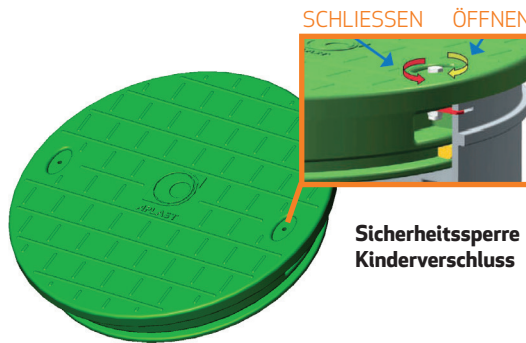
Der Verschluss verhindert das Entweichen des Öls aus dem Abscheider, falls es zu viel Öl gibt und die Möglichkeit besteht, dass das Öl in das Auslaurohr gelangt.



Ölmesslatte

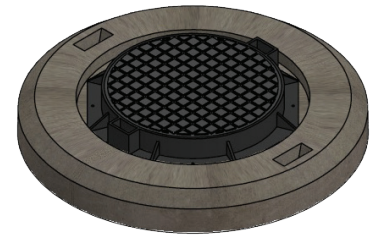


Probenentnahmepumpe



PE Deckel FI 625

Sicherheitsperre - Kinderverschluss



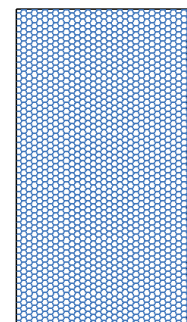
Gusseisen Deckel mit AB Kranz (Klassen A bis D)



Ring PE fi 625/250



Ring PE fi 625/500



Koaleszenzfilter

Beim Einbau und Wartung der Öl- und Fettabscheider AQUAoil ist konsequent die Anleitung des Herstellers zu beachten! Die Einbau- und Wartungsanleitung finden Sie auf der Webseite www.aplast.si



APLAST proizvodnja in trgovina d.o.o.
Petrovče 115a, 3301 Petrovče, Slovenija
www.aplast.si | info@aplast.si



EXKLUSIVHÄNDLER: