



**APLAST**  
ROTOMOULDING  
PIPING | TOOLING

# AQUAoil LOVILCI OLJ IN MAŠČOB





# Zaščitimo podtalnico – ulovimo onesnaževalce

Lovilce olj AQUAoil uporabljamo pri ločevanju padavinskih voda od lahkih tekočin v obliki goriv in olj (< od 0,95 kg/l), ki predstavljajo nevarnost za onesnaženje podtalnice, še posebej v bližini:

- bencinskih črpalk,
- večjih parkirnih hiš,
- parkirišč za tovorna vozila,
- mehaničnih in vulkanizerskih delavnic ter avtopralnic,
- v gostinskih obratih (lovilci olj in maščob zakonsko predpisani).

Pred izpustom padavinskih voda v kanalizacijsko omrežje jih je potrebno prečistiti do te mere, da odpadne vode pri izpustu vsebujejo: do 5 mg snovi / liter - koalescentni lovilci - S1P  
do 100 mg snovi / liter - gravitacijski lovilci - S2P

## DELOVANJE:

Lovilci delujejo po principu težnosti. Olje, bencin, plinsko olje, maziva, kurilno olje in druge lahke tekočine imajo nižjo specifično težo od vode, kar lovilci olj in maščob s pridom izkoriščajo pri svojem delovanju na način, da zmanjšajo hitrost in pretok padavinske oziroma meteorne vode, delci lahkih tekočin pa se izločijo in dvignejo na gladino. Očiščena voda tako varno odteče skozi izstopno odprtino v odvodni kanalizacijski sistem in zavaruje podtalnico pred potencialnimi onesnaževalci.

Na naslednjih straneh kataloga je prikazana izbira tipskih lovilcev olj, za pomoč pri izbiri in naročilu lovilcev, prilagojenih zahtevam gradbišča, pa se lahko obrnete na naše strokovnjake.

## PREDNOSTI LOVILCEV OLJ IN MAŠČOB AQUAoil:

- izdelani in dimenzionirani v skladu s standardom SIST EN 858-1, SIST EN 1825,
- testirani z najsodobnejšimi metodami preizkušanja,
- majhna teža – enostaven transport in montaža,
- dolga življenjska doba (nad 50 let),
- polietilenski izdelki, posebej primerni za reciklažo – okolju prijazni,
- enostavno vzdrževanje in servisiranje,
- izdelek slovenskega proizvajalca.

## IZBIRA KATEGORIJE OLJNEGA LOVILCA GLEDE NA LOKACIJO VGRADNJE:

S pojmom usedalnik označujemo del lovilca, kjer se material usede. Spodnja tabela prikazuje prostornino usedalnika glede na lokacijo vgradnje (tabela je povzeta iz standarda SIST EN 858-1). Izbiro ustrezne kategorije oljnega lovilca opravi projektant.

Potrebna kategorija lovilca	Uporaba lovilca	Minimalna prostornina usedalnika
Small	- Za vodo z malo usedlinami - Vsa deževnica z malo nanosa iz prometa – npr. zbiralne površine na bencinskih črpalkah	$(100 \times NS) / f_d$ a
Medium	- Bencinske črpalke, ročne avtopralnice, pralnice avtobusov - Odpadna voda iz garaž, parkirišč - Elektrarne, proizvodni obrati	$(200 \times NS) / f_d$ b
High	- Pralnice za mestni prevoz, kmetijsko tehniko - Pralnice za tovornjake	$(300 \times NS) / f_d$ b
	- Avtomatske avtopralnice	$(300 \times NS) / f_d$ c

a – enačba ne velja za lovilce manjše od NS 10, razen za pokrita parkirna mesta  
b – ne glede na enačbo, minimalna prostornina usedalnika ne more biti manjša od 600l  
c – ne glede na enačbo, minimalna prostornina usedalnika ne more biti manjša od 5000l



# 1. AQUAoil gravitacijski lovilci olj

Odpadne vode, ki so onesnažene z lahкими tekočinami, se določen čas zadržijo v lovilcu. Zaradi nižje specifične teže se lahke tekočine dvigajo na površje. Očiščena voda se preko potopne cevi iztoka odvaja iz lovilca. Ob pravilni uporabi se v napravi naberejo lahke tekočine, ki jih je potrebno redno odstranjevati.

Gravitacijski lovilci so primerni za odvajanje lahkih tekočin tudi na **povoznih površinah**.

AQUAoil\_S2P

Kat.	TIP AQUAoil S2P Q (l/s)	VOLUMEN USEDALNIKA (l)	SKUPNI VOLUMEN (l)	CEVNI PRIKLJUČEK Ø (mm)	DOLŽINA L / L1 (max) (mm)	VTOK / IZTOK H1 (mm) / H2 (mm)		VIŠINA H3 (mm)	PREMER DN (mm)	ŠT. REV. ODPRTIN	MAX POVRŠINA (m <sup>2</sup> )	
Small	NS 1,5	* 150	300	110	800/1220		590	570	1250	800	1	70
Medium		* 300	700	110	1000/1420		840	820	1750	1000	1	70
High		* 450	800	110	1000/1420		1090	1070	2000	1000	1	70
Small	NS 3	* 300	800	110	1000/1420		1090	1070	2000	1000	1	200
Medium		* 600	1200	110	1000/1420		1590	1570	2500	1000	1	200
High		900	2000	110	1470/1870		1205	1185	1600	1400	1	200
Small	NS 6	600	2000	125	1470/1870		1205	1185	1600	1400	1	400
Medium		1200	3000	125	2550/2560		1205	1185	1600	1400	2	400
High		1800	3500	125	1850/2055		1530	1505	2000	1750	1	400
Small	NS 10	1000	3500	160	1850/2055		1530	1505	2000	1750	1	670
Medium		2000	5000	160	2450/2580		1530	1505	2000	1750	2	670
High		3000	6000	160	2900/3050		1530	1505	2000	1750	1	670
Small	NS 15	1500	5000	200	2450/2580		1530	1505	2000	1750	1	1000
Medium		3000	6000	200	2900/3050		1530	1505	2000	1750	1	1000
High		4500	7000	200	3350/3610		1530	1505	2000	1750	1	1000
Small	NS 20	2000	6000	200	2900/3050		1530	1505	2000	1750	1	1400
Medium		4000	7000	200	3350/3610		1530	1505	2000	1750	1	1400
High		6000	10000	200	4950/5600		1530	1505	2000	1750	2	1400
Small	NS 30	3000	8000	250	4020/4420		1530	1505	2000	1750	2	2000
Medium		6000	10000	250	4950/5600		1530	1505	2000	1750	2	2000
High		9000	12000	250	5870/6400		1530	1505	2000	1750	2	2000
Small	NS 40	4000	10000	315	4950/5600		1530	1505	2000	1750	2	2700
Medium		8000	16000	315	4860/5600		1920	1870	2600	2300	2	2700
High		12000	18000	315	5350/6100		1920	1870	2600	2300	2	2700
Small	NS 50	5000	12000	315	5870/6400		1530	1505	2000	1750	2	3400
Medium		10000	18000	315	5350/6100		1920	1870	2600	2300	2	3400
High		15000	22000	315	6595/7350		1920	1870	2600	2300	3	3400
Small	NS 60	6000	16000	315	4860/5600		1920	1870	2600	2300	2	4000
Medium		12000	22000	315	6595/7350		1920	1870	2600	2300	3	4000
High		18000	28000	315	8065/8800		1920	1870	2600	2300	3	4000

\* Pokončna varianta

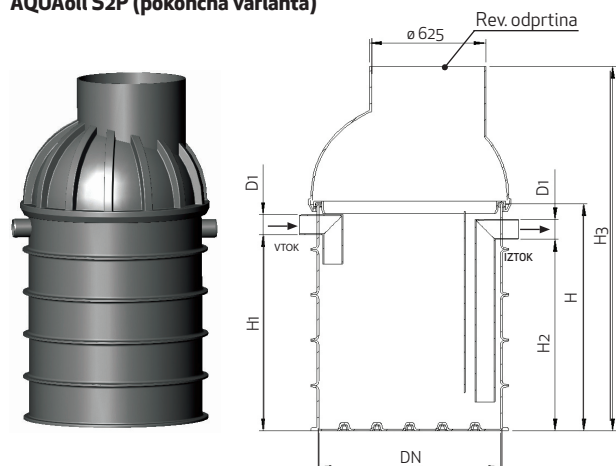
## AQUAoil\_S2P

Kat.	TIP AQUAoil S2P Q (l/s)	VOLUMEN USEDALNIKA (l)	SKUPNI VOLUMEN (l)	CEVNI PRIKLJUČEK Ø (mm)	DOLŽINA L / L1 (max) (mm)	VTOK / IZTOK H1 (mm) / H2 (mm)		VIŠINA H3 (mm)	PREMER DN (mm)	ŠT. REV. ODPRTIN	MAX POVRŠINA (m <sup>2</sup> )
Small	NS 80	7500	20000	315	5840/6550	1920	1870	2600	2300	2	5400
Medium		15000	28000	315	8065/8800	1920	1870	2600	2300	3	5400
High		22500	36000	315	10295/11050	1920	1870	2600	2300	3	5400
Small	NS 100	10000	24000	315	7085/7850	1920	1870	2600	2300	3	6700
Medium		20000	36000	315	10295/11050	1920	1870	2600	2300	3	6700
High		30000	46000	315	13015/13600	1920	1870	2600	2300	3	6700
Small	NS 150	15000	36000	400	10295/11050	1920	1870	2600	2300	3	10000
Medium		** 30000	30000+20000	400	15300/16000	1920	1850	2600	2300	4	10000
High		** 45000	46000+20000	400	18850/19500	1920	1850	2600	2300	5	10000
Small	NS 200	20000	46000	400	13015/13600	1920	1850	2600	2300	3	13400
Medium		** 40000	40000+30000	400	20700/21400	1920	1850	2600	2300	4	13400
High		** 60000	46000+40000	400	25250/25900	1920	1850	2600	2300	5	13400
Small	NS 250	** 25000	26000+30000	400	17077/17800	1920	1850	2600	2300	5	16700
Medium		** 50000	46000+30000	400	22500/23200	1920	1850	2600	2300	5	16700
High		** 75000	2x40000+40000	400	35600/36250	1970	1850	2600	2300	6	16700
Small	NS 300	** 30000	30000+30000	400	18000/18650	1970	1850	2600	2300	4	20100
Medium		** 60000	2x30000+40000	400	30200/30850	1970	1850	2600	2300	6	20100
High		** 90000	1x46000+1x40000+1x46000	400	39250/39900	1970	1850	2600	2300	8	20100

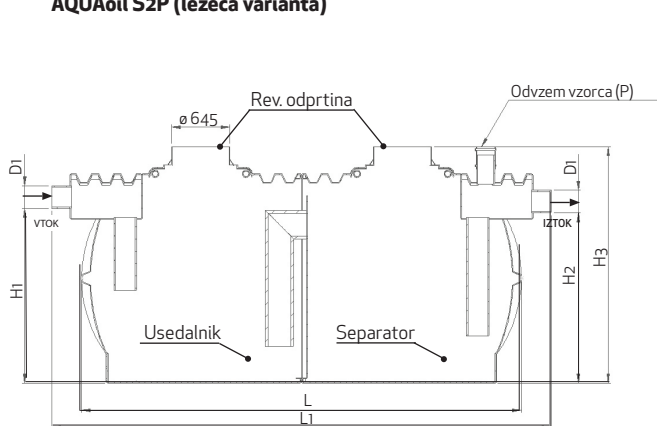
\*\* Sestavljena varianta

- Max.površina računana za intenziteto naliva 150l/s ha pri zadrževalnem času T max. = 3min
- Opcijska izvedba z avtomatskim zapiralom za vse tipe (SIST 858-1 (6.5.3))
- Opcijska izvedba s senzorjem nivoja olja (SIST 851-1 (6.5.4))

### AQUAoil S2P (pokončna varianta)



### AQUAoil S2P (ležeča varianta)



• Slike so simbolične in ne predstavljajo dejanske oblike lovilcev olj.



## 2. AQUAoil koalescentni lovilci olj

Delujejo podobno kot gravitacijski lovilci. Njihova posebnost je koalescentni filter, ki iz odpadne vode **ločuje male molekule ogljikovodikov**. Teh ni možno prečistiti po gravitacijskem postopku, saj zaradi svoje majhnosti kljub vzgonu ne ostanejo na površju. V koalescentni enoti se molekule ogljikovodikov adhezijsko sprimejo na koalescentni material, se na njem povežejo v tanko plast in ob dosegu primerne velikosti s pomočjo vzgona splavajo na površje.

AQUAoil\_S1P

Kat.	TIP AQUAoil S1P Q (l/s)	VOLUMEN USEDALNIKA (l)	SKUPNI VOLUMEN (l)	CEVNI PRIKLJUČEK Ø (mm)	DOLŽINA L / L1 (max) (mm)	VTOK / IZTOK H1 (mm) / H2 (mm)		VIŠINA H3 (mm)	PREMER DN (mm)	ŠT. REV. ODPRTIN	MAX POVRŠINA (m <sup>2</sup> )
Small	NS 1,5	* 150	300	110	800/1220	590	570	1250	800	1	70
Medium		* 300	700	110	1000/1420	840	820	1750	1000	1	70
High		* 450	800	110	1000/1420	1090	1070	2000	1000	1	70
Small	NS 3	* 300	800	110	1000/1420	1090	1070	2000	1000	1	200
Medium		* 600	1200	110	1000/1420	1590	1570	2500	1000	1	200
High		900	2000	110	1470/1870	1205	1185	1600	1400	1	200
Small	NS 6	600	2000	125	1470/1870	1205	1185	1600	1400	1	400
Medium		1200	3000	125	2550/2560	1205	1185	1600	1400	2	400
High		1800	3500	125	1850/2055	1530	1505	2000	1750	1	400
Small	NS 10	1000	3500	160	1850/2055	1530	1505	2000	1750	1	670
Medium		2000	5000	160	2450/2580	1530	1505	2000	1750	2	670
High		3000	6000	160	2900/3050	1530	1505	2000	1750	1	670
Small	NS 15	1500	5000	200	2450/2580	1530	1505	2000	1750	1	1000
Medium		3000	6000	200	2900/3050	1530	1505	2000	1750	1	1000
High		4500	7000	200	3350/3610	1530	1505	2000	1750	1	1000
Small	NS 20	2000	6000	200	2900/3050	1530	1505	2000	1750	1	1400
Medium		4000	7000	200	3350/3610	1530	1505	2000	1750	1	1400
High		6000	10000	200	4950/5600	1530	1505	2000	1750	2	1400
Small	NS 30	3000	8000	250	4020/4420	1530	1505	2000	1750	2	2000
Medium		6000	10000	250	4950/5600	1530	1505	2000	1750	2	2000
High		9000	12000	250	5870/6400	1530	1505	2000	1750	2	2000
Small	NS 40	4000	10000	315	4950/5600	1530	1505	2000	1750	2	2700
Medium		8000	16000	315	4860/5600	1920	1870	2600	2300	2	2700
High		12000	18000	315	5350/6100	1920	1870	2600	2300	2	2700
Small	NS 50	5000	12000	315	5870/6400	1530	1505	2000	1750	2	3400
Medium		10000	18000	315	5350/6100	1920	1870	2600	2300	2	3400
High		15000	22000	315	6595/7350	1920	1870	2600	2300	3	3400
Small	NS 60	6000	16000	315	4860/5600	1920	1870	2600	2300	2	4000
Medium		12000	22000	315	6595/7350	1920	1870	2600	2300	3	4000
High		18000	28000	315	8065/8800	1920	1870	2600	2300	3	4000

\* Pokončna varianta

## AQUAoil\_S1P

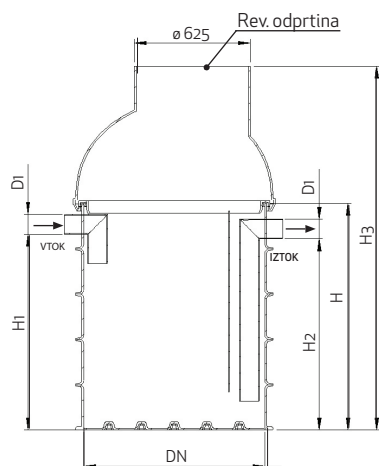
Kat.	TIP AQUAoil S1P Q (l/s)	VOLUMEN USEDALNIKA (l)	SKUPNI VOLUMEN (l)	CEVNI PRIKLJUČEK Ø (mm)	DOLŽINA L / L1 (max) (mm)	VTOK / IZTOK H1 (mm) / H2 (mm)	VIŠINA H3 (mm)	PREMER DN (mm)	ŠT. REV. ODPRTIN	MAX POVRŠINA (m <sup>2</sup> )
Small	NS 80	7500	20000	315	5840/6550	1920 / 1870	2600	2300	2	5400
Medium		15000	28000	315	8065/8800	1920 / 1870	2600	2300	3	5400
High		22500	36000	315	10295/11050	1920 / 1870	2600	2300	3	5400
Small	NS 100	10000	24000	315	7085/7850	1920 / 1870	2600	2300	3	6700
Medium		20000	36000	315	10295/11050	1920 / 1870	2600	2300	3	6700
High		30000	46000	315	13015/13600	1920 / 1870	2600	2300	3	6700
Small	NS 150	15000	36000	400	10295/11050	1920 / 1870	2600	2300	3	10000
Medium		** 30000	30000+ 20000	400	15300/16000	1920 / 1850	2600	2300	4	10000
High		** 45000	46000+ 20000	400	18850/19500	1920 / 1850	2600	2300	5	10000
Small	NS 200	20000	46000	400	13015/13600	1920 / 1850	2600	2300	3	13400
Medium		** 40000	40000+ 30000	400	20700/21400	1920 / 1850	2600	2300	4	13400
High		** 60000	46000+ 40000	400	25250/25900	1920 / 1850	2600	2300	5	13400
Small	NS 250	** 25000	26000+ 30000	400	17077/17800	1920 / 1850	2600	2300	5	16700
Medium		** 50000	46000+ 30000	400	22500/23200	1920 / 1850	2600	2300	5	16700
High		** 75000	2x40000+ 40000	400	35600/36250	1970 / 1850	2600	2300	6	16700
Small	NS 300	** 30000	30000+ 30000	400	18000/18650	1970 / 1850	2600	2300	4	20100
Medium		** 60000	2x30000+ 40000	400	30200/30850	1970 / 1850	2600	2300	6	20100
High		** 90000	1x46000+ 1x40000+ 1x46000	400	39250/39900	1970 / 1850	2600	2300	8	20100

\*\* Sestavljena varianta

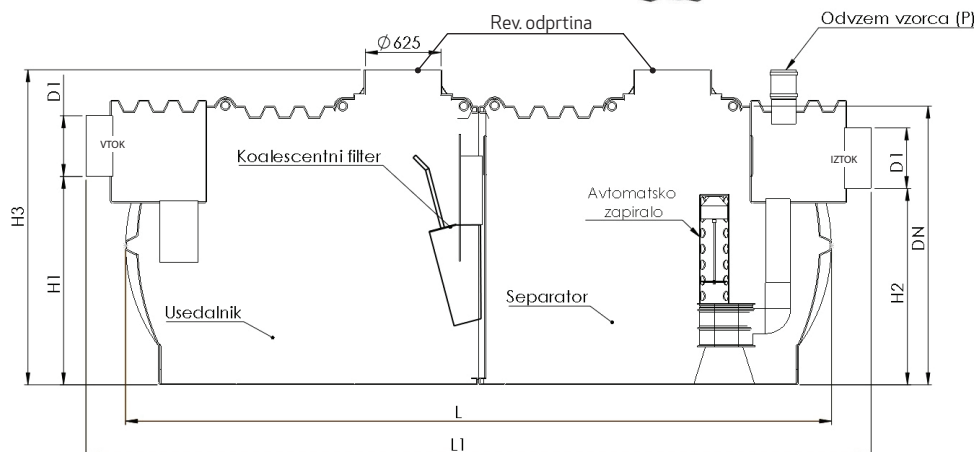
- Max.površina računana za intenziteto naliva 150l/s ha pri zadrževalnem času T max. = 3min
- Opcijska izvedba z avtomatskim zapiralom za vse tipe (SIST 858-1 (6.5.3))
- Opcijska izvedba s senzorjem nivoja olja (SIST 851-1 (6.5.4))



**AQUAoil S1P (pokončna varianta)**



**AQUAoil S1P (ležeča varianta)**



• Slike so simbolične in ne predstavljajo dejanske oblike lovilcev olj.

## 3. AQUAoil koalescentni lovilci olj z obvodnico (by-pass)

Lovilci z obvodnico se uporabljajo za čiščenje odpadnih voda na velikih cestnih površinah z gostim, gibljivim ali stoječim prometom. Še posebej so uporabni tam, kjer se lahke tekočine oziroma ostanki goriv nabirajo na površini kot posledica prometa (javne ceste, avtoceste, parkirišča in parkirne hiše). Ob pojavu meteorne vode se ob velikih nalivih lahke tekočine pričnejo zbirati in stečejo v lovalec, kjer se olja ločijo, viški čiste meteorne vode pa stečejo skozi obvodnico, ki prepreči poplavljanje površine. Na razpolago so lovilci z 10% in 20% pretokom.

### 3.1. AQUAoil koalescentni lovilci olj z obvodnico (by-pass) z 10% pretokom

AQUAoil S1P-BP

Kat.	TIP AQUAoil S1P-BP	PRETOČNI PODATKI		VRSTA OBVODNICE	CEVNI PRIKLJUČEK Φ (mm)	DOLŽINA L / L1 (max) (mm)	VTOK / IZTOK H1 (mm) / H2 (mm)		VIŠINA H3 (mm)	PREMER DN (mm)	ŠT. REV. ODPRTIN	MAX. POVRŠINA (m <sup>2</sup> )
		Pretok	Usedalnik				Skupni vol.					
Medium	*15/1,5	Pretok	1,5l/s	Notranja	200	1000/1400	970	940	2000	800	1	1000
		Usedalnik	300l									
		Skupni vol.	800l									
Small	*30/3	Pretok	3l/s	Notranja	250	1000/1400	1170	1140	2250	1000	1	2000
		Usedalnik	300l									
		Skupni vol.	1000l									
Medium	*30/3	Pretok	3l/s	Notranja	250	1000/1400	1420	1390	2500	1000	1	2000
		Usedalnik	600l									
		Skupni vol.	1200l									
Small	50/5	Pretok	5l/s	Zunanja	315	1650/2380	1300	1250	1850	1400	1	4000
		Usedalnik	500l									
		Skupni vol.	2000l									
Medium	50/5	Pretok	5l/s	Zunanja	315	1950/2750	1300	1250	1850	1750	1	4000
		Usedalnik	1000l									
		Skupni vol.	2500l									
Small	60/6	Pretok	6l/s	Zunanja	315	1650/2380	1300	1250	1850	1400	1	4000
		Usedalnik	600l									
		Skupni vol.	2000l									
Medium	60/6	Pretok	6l/s	Zunanja	315	1950/2750	1300	1250	1850	1750	1	4000
		Usedalnik	1200l									
		Skupni vol.	2500l									
Small	80/8	Pretok	8l/s	Zunanja	315	1950/2750	1300	1250	1850	1750	1	5400
		Usedalnik	800l									
		Skupni vol.	2500l									
Medium	80/8	Pretok	8l/s	Zunanja	315	1800/2800	1530	1480	2000	1750	1	5400
		Usedalnik	1600l									
		Skupni vol.	3500l									
Small	100/10	Pretok	10l/s	Zunanja	400	1800/2800	1530	1480	2000	1750	1	6700
		Usedalnik	1000l									
		Skupni vol.	3500l									

\* Pokončna varianta (Glej skico na str. 7)



## AQUAoil S1P-BP

Kat.	TIP AQUAoil S1P-BP	PRETOČNI PODATKI		VRSTA OBVODNICE	CEVNI PRIKLJUČEK Φ (mm)	DOLŽINA L / L1 (max) (mm)	VTOK / IZTOK H1 (mm) / H2 (mm)		VIŠINA H3 (mm)	PREMER DN (mm)	ŠT. REV. ODPRTIN	MAX. POVRŠINA (m <sup>2</sup> )
		Pretok	Usedalnik				Skupni vol.					
Medium	100/10	Pretok	10l/s	Zunanja	400	3400/4600	1530	1480	2000	1750	1	6700
		Usedalnik	2000l									
		Skupni vol.	7000l									
Small	150/15	Pretok	15l/s	Zunanja	400	1800/2800	1530	1480	2000	1750	1	10000
		Usedalnik	1500l									
		Skupni vol.	3500l									
Medium	150/15	Pretok	15l/s	Zunanja	400	3400/4600	1530	1480	2000	1750	1	10000
		Usedalnik	3000l									
		Skupni vol.	7000l									
Small	200/20	Pretok	20l/s	Zunanja	400	2950/4200	1530	1480	2000	1750	1	13400
		Usedalnik	2000l									
		Skupni vol.	6000l									
Medium	200/20	Pretok	20l/s	Zunanja	400	4000/5200	1530	1480	2000	1750	2	13400
		Usedalnik	4000l									
		Skupni vol.	8000l									
Small	300/30	Pretok	30l/s	Zunanja	500	2900/4100	1530	1480	2000	1750	2	20000
		Usedalnik	3000l									
		Skupni vol.	6000l									
Medium	300/30	Pretok	30l/s	Zunanja	500	4950/5950	1530	1480	2000	1750	2	20000
		Usedalnik	6000l									
		Skupni vol.	10000l									
Small	400/40	Pretok	40l/s	Zunanja	500	4000/5200	1530	1480	2000	1750	2	26500
		Usedalnik	4000l									
		Skupni vol.	8000l									
Medium	400/40	Pretok	40l/s	Notranja	500	4850/5600	1650	1550	2600	2300	2	26500
		Usedalnik	8000l									
		Skupni vol.	16000l									
Small	500/50	Pretok	50l/s	Zunanja	630	3900/4600	1650	1550	2600	1750	2	33200
		Usedalnik	5000l									
		Skupni vol.	12000l									
Medium	500/50	Pretok	50l/s	Notranja	630	5850/6600	1720	1620	2600	2300	2	33200
		Usedalnik	10000l									
		Skupni vol.	20000l									
Small	600/60	Pretok	60l/s	Zunanja	630	3900/4600	1650	1550	2600	1750	2	40000
		Usedalnik	6000l									
		Skupni vol.	12000l									

## AQUAoil S1P-BP

Kat.	TIP AQUAoil S1P-BP	PRETOČNI PODATKI		VRSTA OBVODNICE	CEVNI PRIKLIJUČEK Φ (mm)	DOLŽINA L / L1 (max) (mm)	VTOK / IZTOK H1 (mm) / H2 (mm)		VIŠINA H3 (mm)	PREMER DN (mm)	ŠT. REV. ODPRTIN	MAX POVRŠINA (m <sup>2</sup> )
		Pretok	Usedalnik				Skupni vol.					
Medium	600/60	Pretok	60l/s	Notranja	630	5850/6600	1720	1620	2600	2300	2	40000
		Usedalnik	12000l									
		Skupni vol.	20000l									
Small	700/70	Pretok	70l/s	Notranja	800	4850/5600	1650	1550	2600	2300	2	46600
		Usedalnik	7000l									
		Skupni vol.	16000l									
Medium	700/70	Pretok	70l/s	Notranja	800	8100/8800	1650	1550	2600	2300	3	46600
		Usedalnik	14000l									
		Skupni vol.	28000l									
Small	800/80	Pretok	80l/s	Notranja	800	4850/5600	1650	1550	2600	2300	2	53400
		Usedalnik	8000l									
		Skupni vol.	16000l									
Medium	800/80	Pretok	80l/s	Notranja	800	8100/8800	1650	1550	2600	2300	3	53400
		Usedalnik	16000l									
		Skupni vol.	28000l									
Small	1000/100	Pretok	100l/s	Notranja	800	5350/6100	1650	1550	2600	2300	2	66000
		Usedalnik	10000l									
		Skupni vol.	18000l									
Medium	1000/100	Pretok	100l/s	Notranja	800	10300/11000	1650	1550	2600	2300	3	66000
		Usedalnik	20000l									
		Skupni vol.	36000l									
Small	1250/125	Pretok	125l/s	Notranja	800	7600/8300	1650	1550	2600	2300	3	83400
		Usedalnik	12500l									
		Skupni vol.	26000l									
Medium	1250/125	Pretok	125l/s	Notranja	800	13000/13600	1650	1550	2600	2300	3	83400
		Usedalnik	25000l									
		Skupni vol.	46000l									

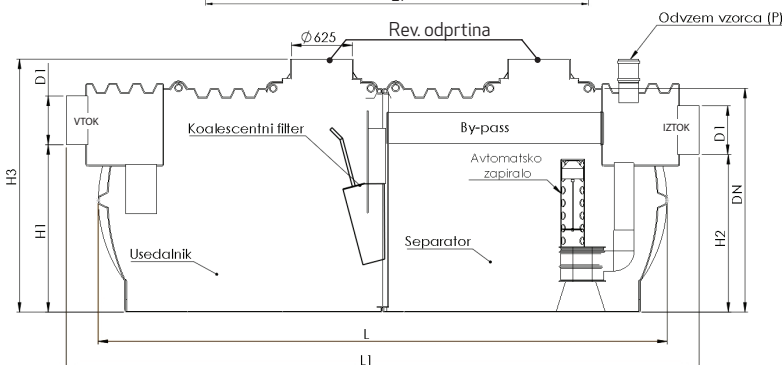
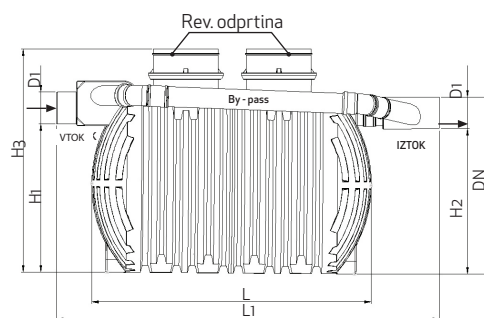
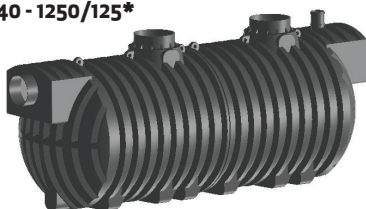
### Zunanja obvodnica

AQUAoil S1P 50/5 - 600/60\*



### Notranja obvodnica

AQUAoil S1P 400/40 - 1250/125\*



\*Vrsta obvodnice za vsak tip lovilca olj je navedena v tabeli.

• Slike so simbolične in ne predstavljajo dejanske oblike lovilcev olj.

## 3.2. AQUAoil koalescentni lovilci olj z obvodnico (by-pass) z 20% pretokom

AQUAoil S1P-BP

Kat.	TIP AQUAoil S1P-BP	PRETOČNI PODATKI		VRSTA OBVODNICE	CEVNI PRIKLJUČEK Φ (mm)	DOLŽINA L / L1 (max) (mm)	VTOK / IZTOK H1 (mm) / H2 (mm)		VIŠINA H3 (mm)	PREMER DN (mm)	ŠT. REV. ODPRTIN	MAX. POVRŠINA (m <sup>2</sup> )
		Pretok	Usedalnik				Skupni vol.					
Medium	* 15/3	Pretok	3l/s	Notranja	250	1000/1400	1170	1140	2250	1000	1	1000
		Usedalnik	600l									
		Skupni vol.	1000l									
Small	* 30/6	Pretok	6l/s	Notranja	315	1000/1400	1355	1325	2500	1000	1	2000
		Usedalnik	600l									
		Skupni vol.	1200l									
Medium	30/6	Pretok	6l/s	Zunanja	315	1650/2380	1300	1250	1850	1400	1	2000
		Usedalnik	1200l									
		Skupni vol.	2000l									
Small	50/10	Pretok	10l/s	Zunanja	400	1950/2750	1300	1250	1850	1750	1	4000
		Usedalnik	1000l									
		Skupni vol.	2500l									
Medium	50/10	Pretok	10l/s	Zunanja	400	1800/2800	1530	1480	2000	1750	1	4000
		Usedalnik	2000l									
		Skupni vol.	3500l									
Small	60/12	Pretok	12l/s	Zunanja	400	1950/2750	1300	1250	1850	1750	1	4000
		Usedalnik	1200l									
		Skupni vol.	2500l									
Medium	60/12	Pretok	12l/s	Zunanja	400	1800/2800	1530	1480	2000	1750	1	4000
		Usedalnik	2400l									
		Skupni vol.	3500l									
Small	80/16	Pretok	16l/s	Zunanja	400	1800/2800	1530	1480	2000	1750	1	5400
		Usedalnik	1600l									
		Skupni vol.	3500l									
Medium	80/16	Pretok	16l/s	Zunanja	400	2950/4200	1530	1480	2000	1750	1	5400
		Usedalnik	3200l									
		Skupni vol.	6000l									
Small	100/20	Pretok	20l/s	Zunanja	500	3400/4150	1530	1480	2000	1750	1	6700
		Usedalnik	2000l									
		Skupni vol.	7000l									
Medium	100/20	Pretok	20l/s	Zunanja	500	4950/5950	1530	1480	2000	1750	2	6700
		Usedalnik	4000l									
		Skupni vol.	10000l									
Small	150/30	Pretok	30l/s	Zunanja	500	3400/4150	1530	1480	2000	1750	1	10000
		Usedalnik	3000l									
		Skupni vol.	7000l									

\* Pokončna varianta

## AQUAoil S1P-BP

Kat.	TIP AQUAoil S1P-BP	PRETOČNI PODATKI		VRSTA OBVODNICE	CEVNI PRIKLJUČEK Φ (mm)	DOLŽINA L / L1 (max) (mm)	VTOK / IZTOK H1 (mm) / H2 (mm)		VIŠINA H3 (mm)	PREMER DN (mm)	ŠT. REV. ODPRTIN	MAX. POVRŠINA (m <sup>2</sup> )
		Pretok	Usedalnik				Skupni vol.					
Medium	150/30	Pretok	30l/s	Zunanja	500	4950/5950	1530	1480	2000	1750	2	10000
		Usedalnik	6000l									
		Skupni vol.	10000l									
Small	200/40	Pretok	40l/s	Zunanja	500	4000/5050	1530	1480	2000	1750	2	13400
		Usedalnik	4000l									
		Skupni vol.	8000l									
Medium	200/40	Pretok	40l/s	Notranja	500	4850/5600	1650	1550	2600	2300	2	13400
		Usedalnik	8000l									
		Skupni vol.	16000l									
Small	300/60	Pretok	60l/s	Zunanja	630	4950/5950	1530	1480	2000	1750	2	20000
		Usedalnik	6000l									
		Skupni vol.	10000l									
Medium	300/60	Pretok	60l/s	Notranja	630	5850/6600	1720	1620	2600	2300	2	20000
		Usedalnik	12000l									
		Skupni vol.	20000l									
Small	400/80	Pretok	80l/s	Notranja	800	4500/5600	1650	1550	2600	2300	2	26500
		Usedalnik	8000l									
		Skupni vol.	16000l									
Medium	400/80	Pretok	80l/s	Notranja	800	8100/8800	1650	1550	2600	2300	3	26500
		Usedalnik	16000l									
		Skupni vol.	28000l									
Small	500/100	Pretok	100l/s	Notranja	800	5850/6600	1720	1620	2600	2300	2	33200
		Usedalnik	10000l									
		Skupni vol.	20000l									
Medium	500/100	Pretok	100l/s	Notranja	800	13000/13600	1600	1500	2600	2300	3	33200
		Usedalnik	20000l									
		Skupni vol.	46000l									
Small	600/120	Pretok	120l/s	Notranja	800	5850/6600	1720	1620	2600	2300	2	40000
		Usedalnik	12000l									
		Skupni vol.	20000l									
Medium	600/120	Pretok	120l/s	Notranja	800	13000/13600	1600	1500	2600	2300	3	40000
		Usedalnik	24000l									
		Skupni vol.	46000l									
Small	700/140	Pretok	140l/s	Notranja	800	8100/8800	1650	1550	2600	2300	3	46600
		Usedalnik	14000l									
		Skupni vol.	28000l									
Medium	700/140	Pretok	140l/s	Notranja	800	17100/17800	1650	1550	2600	2300	5	46600
		Usedalnik	28000l									
		Skupni vol.	36000+20000l									

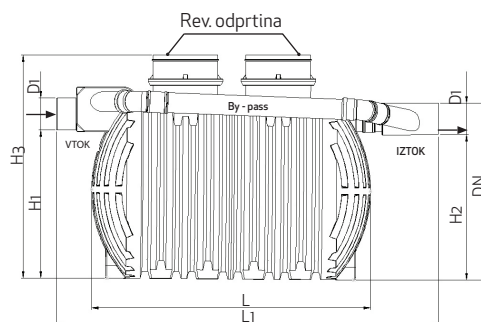
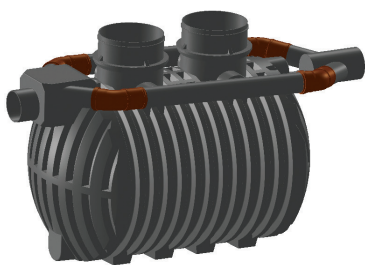
## AQUAoil S1P-BP

Kat.	TIP AQUAoil S1P-BP	PRETOČNI PODATKI		VRSTA OBVODNICE	CEVNI PRIKLJUČEK Φ (mm)	DOLŽINA L / L1 (max) (mm)	VTOK / IZTOK H1 (mm) / H2 (mm)		VIŠINA H3 (mm)	PREMER DN (mm)	ŠT. REV. ODPRTIN	MAX. POVRŠINA (m <sup>2</sup> )
		Pretok	Usedalnik									
Small	800/160	Pretok	160l/s	Notranja	800	8100/8800	1650	1550	2600	2300	3	53400
		Usedalnik	16000l									
		Skupni vol.	28000l									
Medium	800/160	Pretok	160l/s	Notranja	800	17100/17800	1650	1550	2600	2300	5	53400
		Usedalnik	32000l									
		Skupni vol.	36000+20000l									
Small	1000/200	Pretok	200l/s	Notranja	800	10300/11000	1650	1550	2600	2300	3	66000
		Usedalnik	20000l									
		Skupni vol.	36000l									
Medium	1000/200	Pretok	200l/s	Notranja	800	19800/20500	1650	1550	2600	2300	5	66000
		Usedalnik	32000l									
		Skupni vol.	36000+30000l									
Small	1250/250	Pretok	250l/s	Notranja	800	13000/13600	1650	1550	2600	2300	3	83400
		Usedalnik	25000l									
		Skupni vol.	46000l									
Medium	1250/250	Pretok	250l/s	Notranja	800	25300/25900	1650	1550	2600	2300	5	83400
		Usedalnik	50000l									
		Skupni vol.	46000+40000l									

- Max.površina računana za intenziteto naliva 150l/s ha pri zadrževalnem času T max. = 3 min
- Opcijska izvedba z avtomatskim zapiralom za vse tipe (SIST 858-1 (6.5.3))
- Opcijska izvedba s senzorjem nivoja olja (SIST 851-1 (6.5.4))

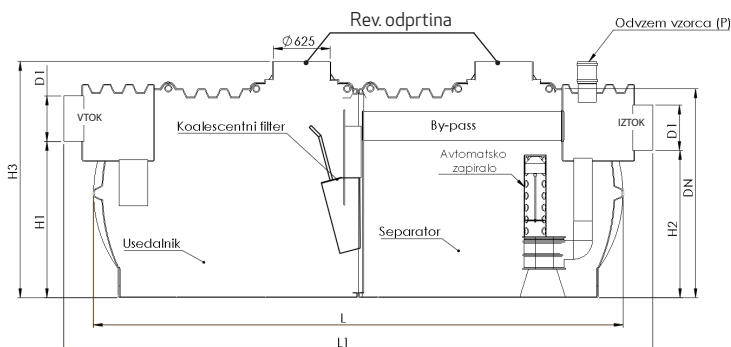
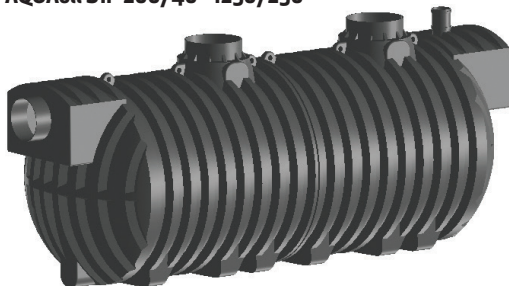
### Zunanja obvodnica

AQUAoil S1P 30/6 - 300/60\*



### Notranja obvodnica

AQUAoil S1P 200/40 - 1250/250\*

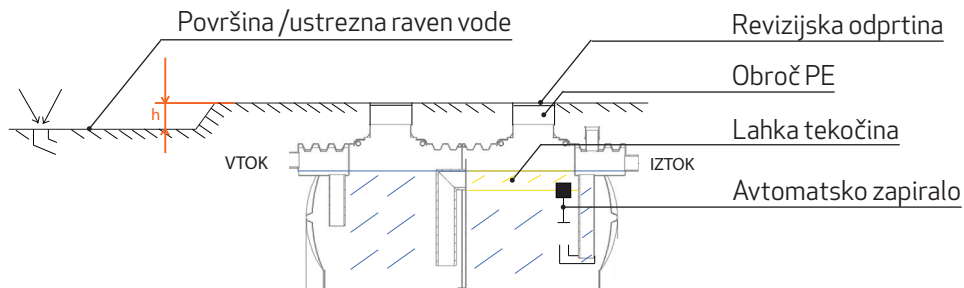


\* Vrsta obvodnice za vsak tip lovilca olja je navedena v tabeli.

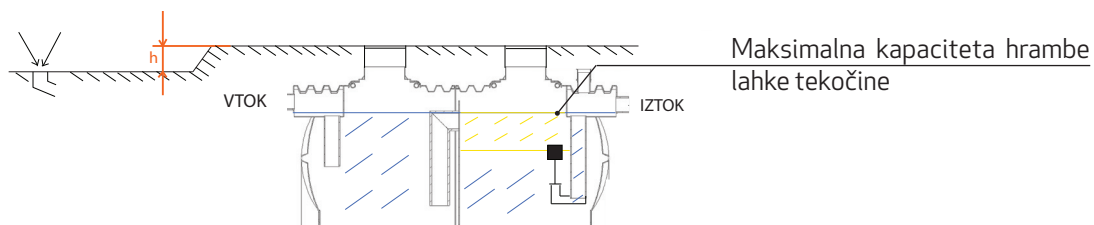
• Slike so simbolične in ne predstavljajo dejanske oblike lovilcev olja.

## 4. Način vgradnje v primerih z avtomatskim zapiralom

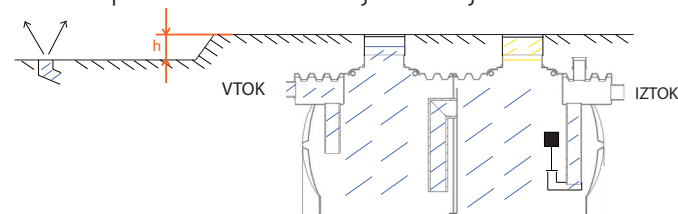
- a) Spodnja slika prikazuje sisteme vgradnje.



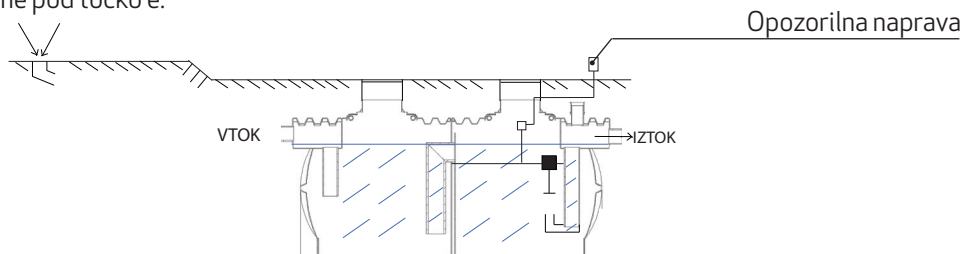
- b) Dosežena je maksimalna količina hrambe. Avtomatsko zapiralo je zaprto in ustavlja odplake.



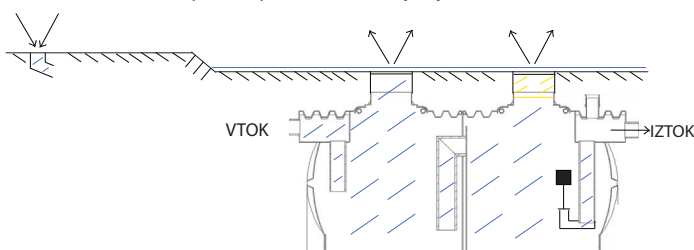
- c) Dodatna odpadna voda dvigne nivo tekočine v sistemu, dokler ni dosežen najnižje nameščen odtok. Lahek nivo tekočine v podaljšku je višji od ustrezne vodne gladine v drenažnem omrežju. Za zaščito pred pobegom lahke tekočine mora biti raven pokrovov razširitvenih jaškov višja od ravni odtokov.



- d) Pokrov pod ustrezno ravno. Zaščita inštalacije s pomočjo opozorilne naprave, da ne pride do situacije, opisane pod točko e.



- e) Zaprto avtomatsko zapiralo povzroča uhajanje lahke tekočine izven razširitvenih delov.





## 5. AQUAoil lovilci maščob

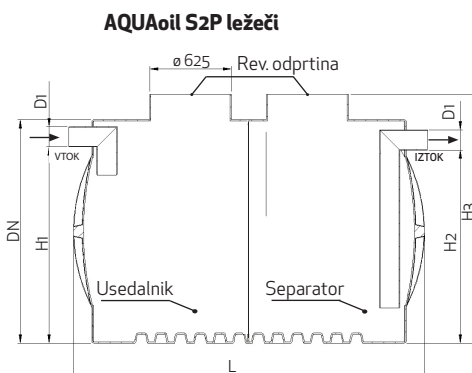
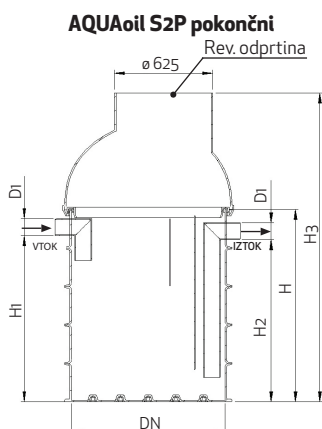
Posebej so primerni za **gostinske obrate**, kjer velja zakonski standard obveznega ločevanja maščob in olj organskega izvora pred iztokom odpadne vode v kanalizacijo, greznico ali čistilno napravo. Lovilec deluje na način zadrževanja organskih snovi iz odpadne vode pred iztokom v kanalizacijsko omrežje.

AQUAoil NS\_S2P-GR

Kat.	TIP AQUAoil S2P GR Q (l/s)	SKUPNI VOLUMEN (l)	CEVNI PRIKLJUČEK Ø (mm)	DOLŽINA L (mm)	VTOK / IZTOK H1 (mm) / H2 (mm)		VIŠINA H3 (mm)	PREMER DN (mm)	ŠT. REV. ODPRTIN	ŠT. OBROKOV (obrok/dan)
1	* 1	450	110	1000	830	802	1250-1500	800	1	100
2	* 2	600	110	750	690	665	1500-1750	1000	1	200
3	* 3	1000	110	1250	1080	1055	1750-2000	1000	1	300
4	4	1800	110	1640	1260	1210	1600	1400	1	400
6	6	2500	125	1940	1250	1200	1600	1400	1	600
10	10	3500	160	1800	1575	1550	2000	1750	1	1000
15	15	5500	200	2700	1540	1515	2000	1750	2	1500
20	20	7500	200	3600	1540	1515	2000	1750	2	2000
25	25	10000	200	4500	1540	1515	2000	1750	2	2500

\*Pokončna varianta

- Max.površina računana za intenziteto naliva 150l/s ha pri zadrževalnem času T max. = 3min
- Opcijska izvedba z avtomatskim zapiralom za vse tipe



• Slike so simbolične in ne predstavljajo dejanske oblike lovilcev maščob.

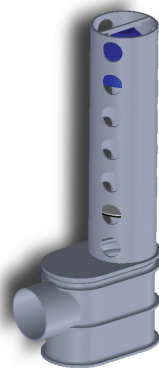


## 6. Dodatna oprema



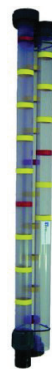
Senzor nivoja olja

Senzor nivoja olja je naprava, opremljena z dvema sondama. V primeru, da nivo olja doseže 90% prostornine lovilca olj, nas naprava opozori z zvočnim in vizualnim signalom.



Avtomatsko zapiralo

Avtomatsko zapiralo preprečuje uhajanje olja iz lovilca, če je olja preveč in bi obstajala možnost, da pride olje v iztočno cev.



Merilna letev nivoja olja

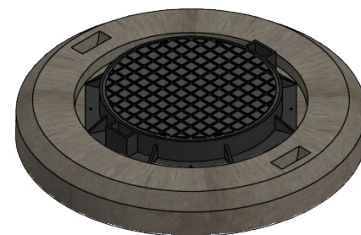


Črpalka za odvzem vzorcev



PE pokrovi FI 625

Ključavnica - otroško zapiralo



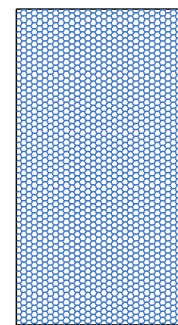
LTŽ pokrovi z AB vencem (klase A do D)



Obroč PE fi 625/250

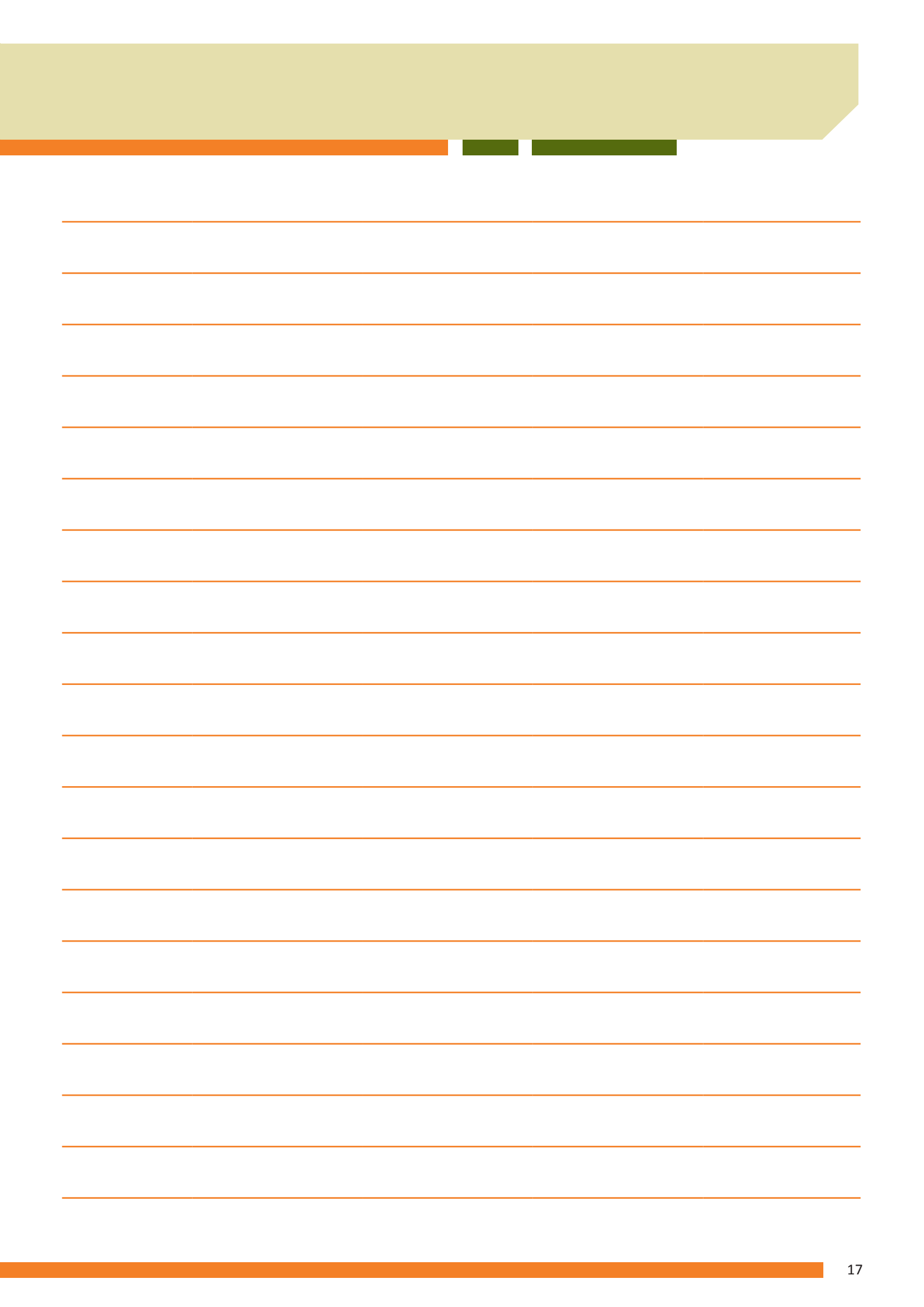


Obroč PE fi 625/500



Koalescentni filtri

**Pri vgradnji in vzdrževanju lovilcev olj in maščob AQUAoil dosledno upoštevajte priložena navodila za pravilno vgradnjo.** Navodila za vgradnjo in vzdrževanje najdete tudi na spletni strani [www.aplast.si](http://www.aplast.si)



Handwriting practice lines consisting of 24 horizontal orange lines spaced evenly down the page.





**APLAST**  
ROTOMOULDING | PIPING | TOOLING  
APLAST proizvodnja in trgovina d.o.o.  
Petrovče 115a, 3301 Petrovče, Slovenija  
[www.aplast.si](http://www.aplast.si) | [info@aplast.si](mailto:info@aplast.si)

ISO 9001  
BUREAU VERITAS  
Certification



ISO 14001  
BUREAU VERITAS  
Certification



EKSKLUZIVNI PRODAJALEC:



Cesta na Lavo 2a, 3310 Žalec  
t | +386 (0) 3 713 14 20  
e | [info@zagozen.si](mailto:info@zagozen.si)  
w | [www.zagozen.si](http://www.zagozen.si)