

REVIZIJSKI PE JAŠEK TIP "ZAGOŽEN"-

dimenzije za izdelavo **STANDARDNEGA** jaška:



zagožen

Obr. 72/12

Objekt: _____ Rok izdelave: _____ NDN _____

Zap. št.	Oznaka jaška	Nazivni premer jaška	Višina jaška H (mm)	Vstopni priključki			Izstopni priključek	Št. kosov
		DN (mm)		D1 (mm)	D2 (mm)	D3 (mm)	D4 (mm)	
1								
2								
3								
4								
5								
6								
7								

Padec* (%)		H (m) podtalnice
vstop	izstop	

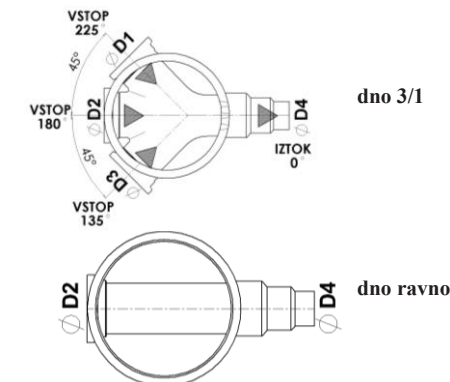
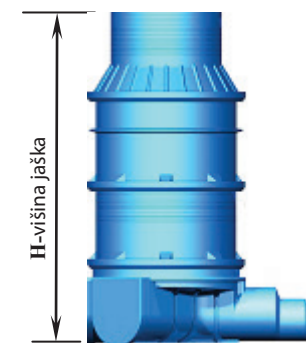
za vstopne in izstopne priključke je potrebno **OBVEZNO** navesti za kateri tip cevi izdelati priključek - oznake iz legend priključne cevi je možno zamakniti za $\pm 5^0$

OPOMBA:

* Dno jaška ima padec 1,5 %!

- ostali padci se dodatno zaračunajo!

Z.št
1
2
3
4
5
6
7



Legenda:

- GA** – PVC Alvehol
- G** – PVC gladka cev
- PG** – PE gladka cev
- PR** – PE rebrasta cev
- PP** – PP rebrasta cev

Datum: _____ Naročnik: _____ Žig in podpis:

Zagožen,
 proizvodno in trgovsko podjetje, d.o.o.
 Cesta na Lavo 2a
 3310 Žalec | Slovenija

t | +386 (0) 3 713 14 20
 f | +386 (0) 3 713 14 22
 e | zagozen@siol.net
 w | www.zagozen.si

Matična številka:
 5549604
 ID št. za DDV:
 SI83326278

Osnovni kapital: 216.360,00 €
 Vpis v register: št. reg. vložka
 SRG 103304/00
 Okrožno sodišče v Celju

