

VODOMJERNO TERMO OKNO

Vodomjerno termo okno predviđeno je za ugradnju vodomjera za individualne kuće i ostale manje potrošače vode izvan objekta. Izrađujemo ih već 20 godina i bilježimo više od 100.000 zadovoljnih korisnika.

Namjena okna

Konstrukcija štiti vodomjer od smrzavanja u zimskim uvjetima.

Okno je bez dna što omogućuje prolaz topline iz donjeg sloja zemlje direktno pod termoizolacijsko zvono (standardna izvedba) gdje se akumulira toplina i sprječava smrzavanje vodomjera i priključne instalacije.

ZAG: Izvješće br. P-1433/00-520-1, GFOS građevinski i arhitektonski fakultet Osijek: POTVRDA o temperaturnom odazivu vodomjernog okna na ekstremne uvijete 19/2019 i 21/2019.

Temperaturni odaziv :

- 25° C visina okna 1 m, LTŽ poklopac
- 28° C visina okna 1 m, PE poklopac
- 30° C visina okna 1 m, s dodatnom poliuretanskom izolacijom ispod LTŽ poklopca
- 28° C visina okna 1,2 m, LTŽ poklopac
- 33° C visina okna 1,2 m, s dodatnom poliuretanskom izolacijom ispod LTŽ poklopca

Uporaba okna

Vodomjerno termo okno najčešće se ugrađuje na otvorene površine — travnjake i vozne površine (kućna dvorišta namijenjena isključivo za laka osobna vozila) tako da je lako i brzo dostupno za servisiranje i očitavanje i onda kada vlasnik nije kod kuće. Očitavanje i zamjena vodomjera iznimno su jednostavni jer se vodomjer nalazi u gornjem dijelu okna i lako je dostupan.

Stabilnost okna

Gornji dio vodomjernog termo okna dodatno je ojačan jakim rebri. Visoka obodna krutost omogućuje samostalnu ugradnju okna. Jaka i stabilna konstrukcija okna prenosi vertikalna opterećenja i to bez uporabe betonskog ležišta (GRAĐEVINSKI FAKULTET ZAGREB: Izvješće o ispitivanju vodomjernog termookna na vertikalno opterećenje 180-36/2006).



Tip ZAGOŽEN VP

Poklopac okna

Mogućnost izbora za isto kućište



LTŽ (željezni) poklopac

- Tip A - 15 kN
- Tip B - 12,5 kN



PE (polietilenski) poklopac

Postoji i opcija izbora poklopca sa zaključavanjem (zaštita za djecu).

BRZA, LAKA I JEDNOSTAVNA UGRADNJA!

Tehničke karakteristike vodomjernog termo okna

- Mjere: visina 100 cm (opcija: visina 70 cm ili 120 cm)
širina min. 65 cm
dužina min. 45 cm
- Standardne varijante ugrađenih vodomjera:
 - 1 X 3/4" — tipska izvedba
 - 2 X 3/4"
 - *1 X 1"
 - *1 X 5/4"
 - *1 X 6/4"
- *bez hvatača nečistoća
- Materijal kućišta: polietilen (PE)
- Materijal plastičnog poklopca: polietilen (PE-UV-stabilan)
- Materijal LTŽ-poklopca: lijevanoželjezni ili nodularni lijev
- Boja kućišta: crna i zelena
- Boja PE-poklopca: crna i zelena
- Boja LTŽ-poklopca: crna
- Tlačno ispitana instalacija 12,5 ili 16 bar-a



Tip ZAGOŽEN VP

Unutarnja instalacija okna tip ZAGOŽEN VP

Unutarnja instalacija — fazonski elementi i cijevi — od polipropilena, elektrofuzijski zavareni, zajamčena 100 % nepropusnost. Struktura polipropilena uz ispravnu ugradnju jamči minimalno 50-godišnje trajanje materijala, a samim time i životni vijek proizvoda. U transportu pitke vode zadržava sva bitna svojstva vode. Ne uzrokuje neugodan okus ili miris i ne stimulira rast mikroba jer je nepropustan za svjetlost. Fazonski elementi i cijevi zaštićeni su od nastanka i pojave korozije. Unutarnje površine vrlo su glatke i zato je spriječeno stvaranje naslaga koje su kod drugih materijala uobičajene kao posljedica rastopljenih čvrstih tvari u samoj vodi.

Poliuretanski termo poklopac ima ručicu koja omogućuje jednostavno rukovanje. Uz eventualnu promjenu namjena površine gdje se već nalazi ugrađeno vodomjerno termo okno moguća je i promjena PE poklopaca sa LTŽ-poklopcem ili obrnuto.

Tipska oprema okna 3/4" – tip ZAGOŽEN VP

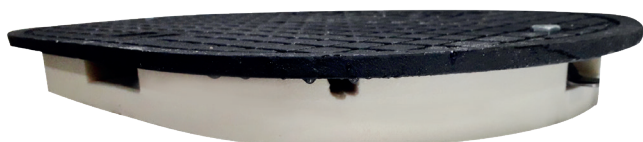
- ulaz 1" ; izlaz 3/4" (za tipsku izvedbu kućnog priključka 3/4"),
- izvedba s brzim montažno-demontažnim spojnica,ma,
- instalacija: polipropilenske cijevi i fazonski spojni elementi,
- armature: kuglasti ventil PN25, hvatač nečistoća*,
- T-kom (s mogućnošću ugradnje ventila za odzračivanje) i
- termo poklopac od poliuretana (mogućnost izvedbe s dodatnom termoizolacijom ispod poklopca)

*Hvatač nečistoća moguće je zamijeniti redukcijским ventilom 3/4"



Osim standardnog vodomjernog termo okna tip ZAGOŽEN VP moguće je odabrati i vodomjerna termo okna s unutarnjom instalacijom od polietilenskih (PE) cijevi ili od drugih vrsta cijevi. Bez obzira na vrstu unutarnje instalacije vodomjerna termo okna tlačno su ispitana na 12,5 ili 16 bar-a što vlasniku jamči veću sigurnost i bezbrižnost u daljnjoj uporabi.

Također je moguća isporuka u izvedbi s dva ili tri vodomjera s mogućnošću izbora različite visine.



Dodatna termo zaštita ispod LTŽ poklopca. Sila kidanja dodatne izolacije 3,5 kN (350 kg). Izvještaj br. 7.20.

UGRADNJA OKNA

1. Na travnatoj površini

Vodomjerno termo okno ugrađuje se u učvršćeno i vodoravno zemljište. Zbog izolacijskog učinka treba okno zasuti isključivo zemljom – ne smije se koristiti šljunčani materijal.

Nakon završene montaže i nakon pregleda vodomjera potrebno je umetnuti i poliuretanski termo poklopac koji sprječava smrzavanje i u najhladnijim razdobljima u godini.

2. Na voznoj površini – pločnik i kućna dvorišta

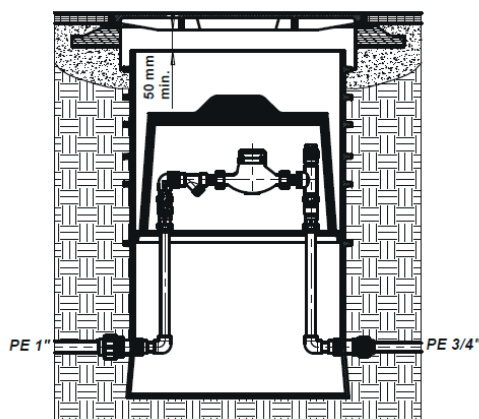
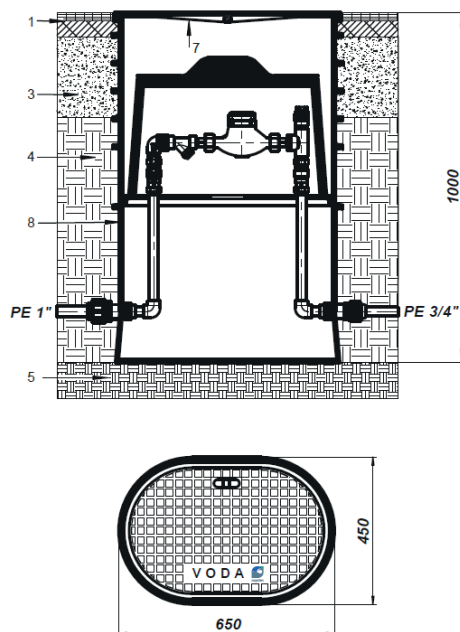
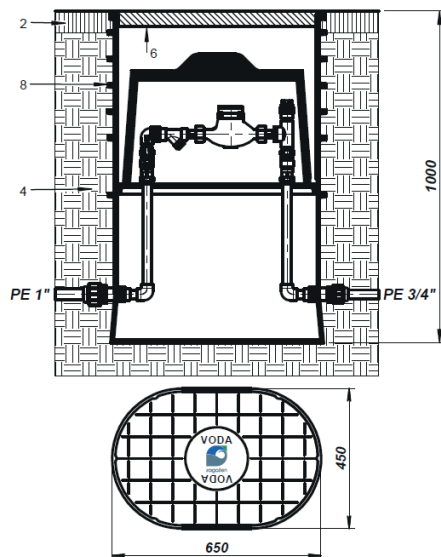
Kod ugradnje vodomjernog termo okna sa LTŽ-poklopcem (klase nosivosti A15 i B125) namijenjenog za ugradnju okna ispod vozne površine potrebno je obratiti pozornost na osnovne zahtjeve koji vrijede za tu varijantu okna. Posebnu pozornost treba usmjeriti na izradu učvršćene i vodoravne zemljane podloge na dubini od 100 cm. Sabijenost podloge ispod okna mora iznositi najmanje 92 % standardnog Proctora.

Za zasipavanje i učvršćivanje ne smiju se koristiti teški građevinski strojevi. Za vrijeme zasipavanja i učvršćivanja LTŽ-poklopac mora biti postavljen u ležištu

3. Na prometnoj voznoj površini

Kod ugradnje okna u prometnu voznu površinu vodomjerno termo okno moguće je ugraditi s dodatnim LTŽ-poklopcem odgovarajuće nosivosti! Minimalna veličina LTŽ-poklopca 600 X 600. LTŽ-okvir s poklopcem mora biti ubetoniran u betonsku ploču.

LTŽ-poklopac ne smije nalijegati na vodomjerno termo okno. Minimalni odmak između gornjeg ruba termo okna i donjeg ruba LTŽ-poklopca mora biti 5 cm.



Legenda:

1. Opločnici ili asfaltni sloj

2. Travnjak

3. Učvršćeni podložni šljunčani tampon

4. Učvršćena zemlja

5. Učvršćena podloga (sabijenost min. 92 % st. Proctora)

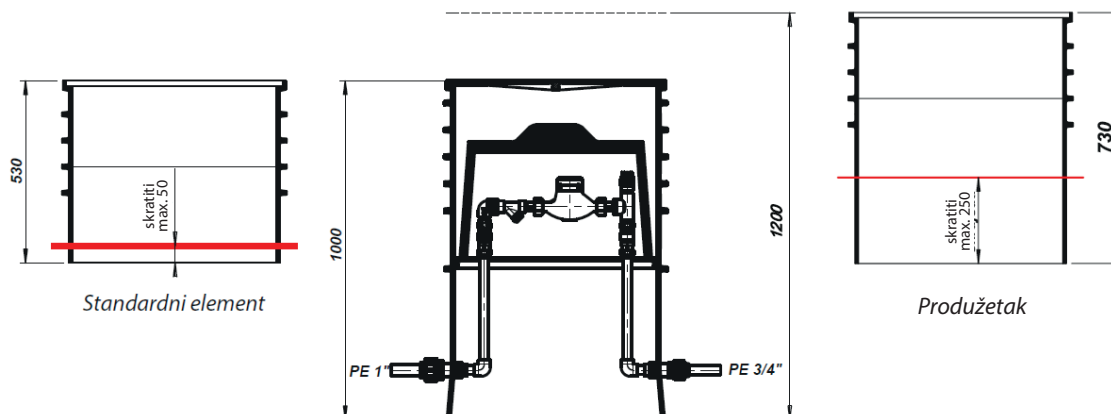
6. PE-poklopac

7. LTŽ-poklopac nosivosti 1,5 T

8. Tijelo vodomjernog termo okna

Ispravna ugradnja vodomjernog termo okna tip "Zagožen" osigurava neometano djelovanje i u zimskim uvjetima.

Tijelo vodomjernog termo okna sastoji se od dva dijela što omogućuje jednostavno prilagođavanje visini terena. Dodatna pojačanja na obodu gornjeg dijela okna povećavaju otpornost protiv deformacije prilikom ugradnje.



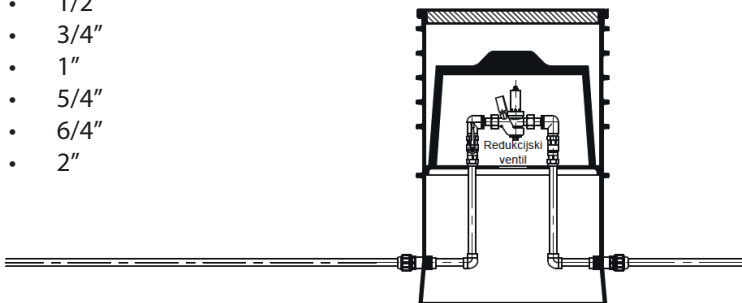
U kućištu vodomjernog termo okna korisnicima je na raspolaganju i termo okno za redukcijski ventil (za smanjivanje tlaka u vodovodnom sustavu) i termo okno za odzraku (za odzračivanje vodovodnih sustava).

Termo okno s redukcijskim ventilom DN1/2" – DN2"

Za reduciranje tlaka u vodovodnom sustavu.

Standardne varijante ugrađenih redukcijskih ventila:

- 1/2"
- 3/4"
- 1"
- 5/4"
- 6/4"
- 2"



Termo okno za odzračivanje

Za odzraku vodovodnih sustava.



zagožen

Zagožen d.o.o.
Cesta na Lavo 2A, 3310 Žalec, Slovenija
www.zagozen.si | info@zagozen.si

